



**TOREX®**

**TOREX® S.p.A.**  
Via Каналетто, 139/A  
41030 С. Просперо (МО) - ІТАЛІЯ

Телефон: ++39 / 059 / 8080811  
Факс: ++39 / 059 / 908204  
Електронна пошта: [torex@torex.it](mailto:torex@torex.it)  
Інтернет-сайт: [www.torex.it](http://www.torex.it)



Всі права захищені © WAMGROUP S.p.A.



## ДАТЧИК РІВНЯ

| ПОСІБНИК № TOR.055.EX.A.4L |                       |  |  |
|----------------------------|-----------------------|--|--|
| Видання:<br><b>A1</b>      | Наклад:<br><b>100</b> | Дата останнього оновлення:<br><b>09.16</b> |  |



Всі описані в цьому каталозі вироби виготовляються за **методикою контролю якості компанії TOREX S.p.A.**

Методика контролю якості компанії, сертифікована за міжнародним стандартом **ISO 9001-2008**, гарантує, що всі виробничі процеси, починаючи з обробки замовлення й завершуючи післяпродажним технічним обслуговуванням, виконуються під контролем, що забезпечує відповідність виробів стандартам якості.

**Це видання скасовує та заміщує собою всі попередні редакції.  
Виробник зберігає за собою право вносити зміни без повідомлення.  
Відтворення цього каталогу без попередньої згоди Виробника заборонено навіть частково.**



TOREX®

**- ЗМІСТ****TOR.055.EX.A.4L 3**

---

|                               |              |
|-------------------------------|--------------|
| ВСТУП .....                   | <b>04→05</b> |
| ОБМЕЖЕННЯ ВИКОРИСТАННЯ.....   | <b>06→11</b> |
| ІДЕНТИФІКАЦІЯ ОБЛАДНАННЯ..... | <b>12</b>    |

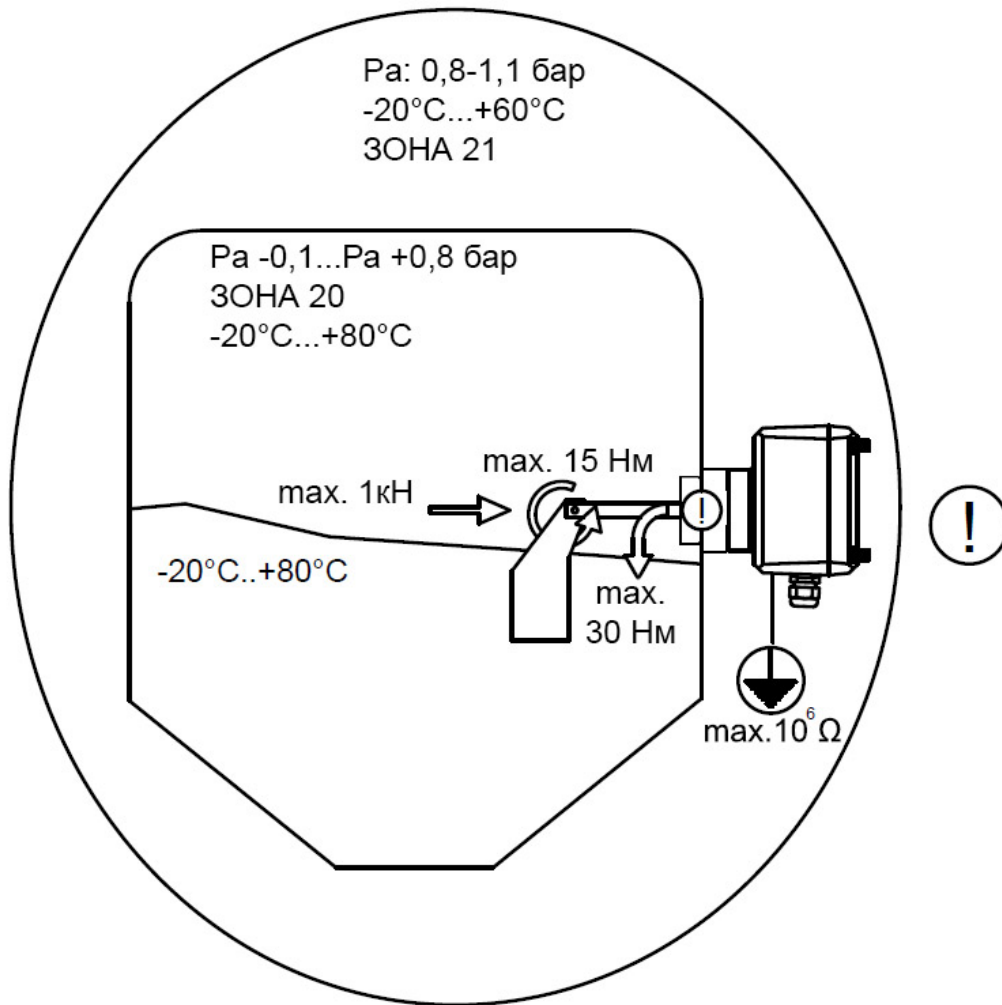
---

Даний Посібник містить у собі інформацію щодо обладнання виключно серії «ILT-X», сертифікованого згідно Директиви АТЕХ 94/9/ЕС, для використання у приміщеннях групи IIIC ta/tb T100°C Da/Db.

Даний Посібник не містить у собі інформації щодо належної експлуатації датчика рівня. Прочитайте Посібник з експлуатації та технічного обслуговування датчика рівня ІLT на нашому веб-сайті: [www.wamgroup.com](http://www.wamgroup.com). У випадку проблем з доступом до веб-сайту, будь-ласка, зв'яжіться з представниками відділу продажу компанії TOREX у вашому регіоні.

| <b>Код<br/>замовлення</b> | <b>Опис</b>                 | <b>Технологічне<br/>з'єднання</b> |
|---------------------------|-----------------------------|-----------------------------------|
| ILTA0X                    | Датчик рівня<br>24/48 VAC   | 1 ½" ISO 228                      |
| ILTC0X                    | Датчик рівня<br>115/230 VAC |                                   |
| ILTD0X                    | Датчик рівня 24<br>VDC      |                                   |

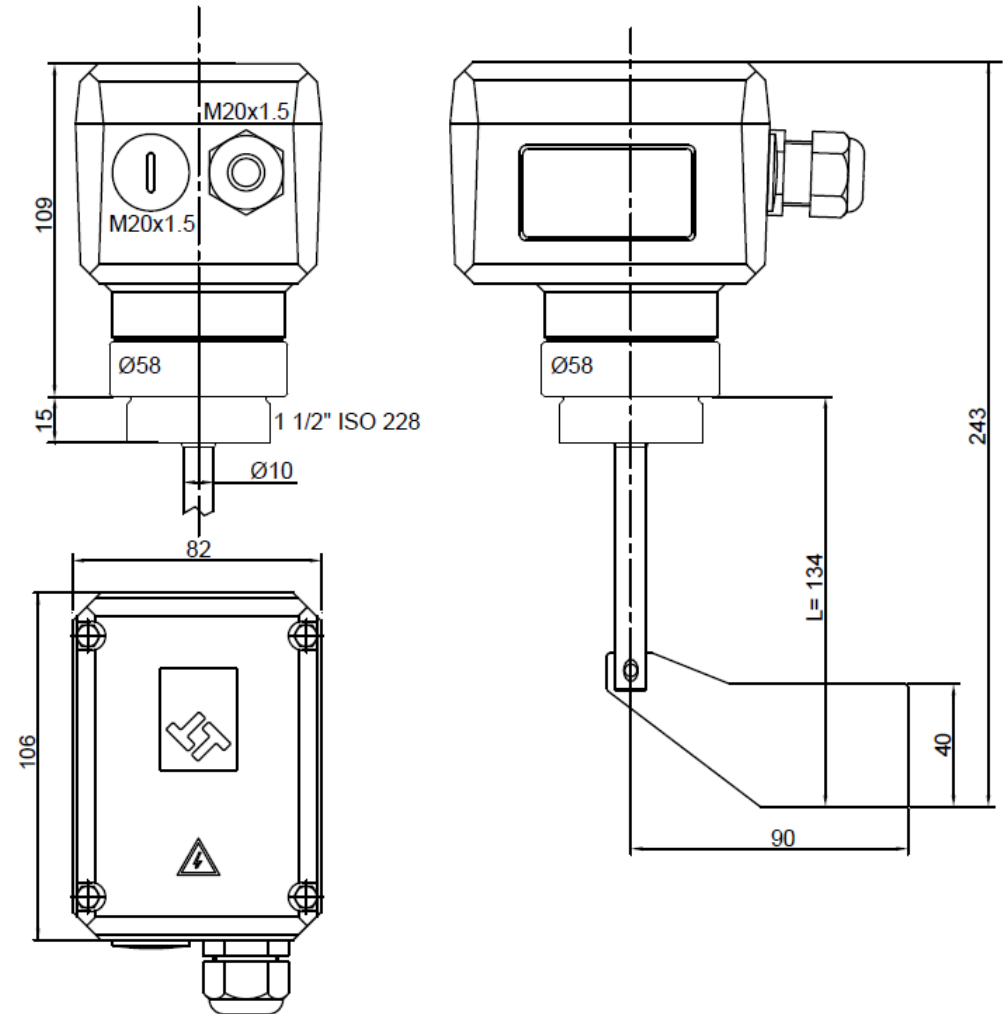
Існує можливість використання аксесуарів для вала з лопаттю, які вказано у Посібнику на стандартну модель ILT.



Максимальне значення ударної енергії, що діє на з'єднувальну втулку

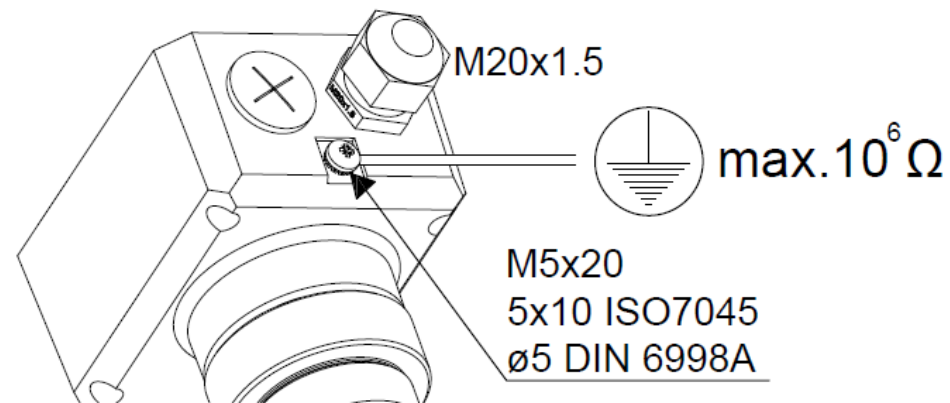
1 Дж

| <b>Гранично допустимі технічні характеристики порошкоподібних матеріалів</b>      |                      |
|---|----------------------|
| Клас порошкоподібних матеріалів   | St1, St2             |
| Мінімальна енергія загоряння  | >3мДж                |
| Мінімальна температура загоряння пилової хмари                                    | >100°C               |
| Мінімальна температура загоряння відкладень порошкоподібних матеріалів (шар 5 мм) | >200°C               |
| Показник реакційної здатності KST   | <300 бар м/с         |
| Електричний опір пилу (1)   | <10 <sup>12</sup> Ωм |



**ІНФОРМАЦІЯ, ВАЖЛИВА ДЛЯ БЕЗПЕЧНОЇ ЕКСПЛУАТАЦІЇ ОБЛАДНАННЯ:**

- Перевірте надійність ущільнення на технологічному з'єднанні.
- Завжди перевіряйте чи закрито верхню кришку датчика.
- Перевірте чи надійно закручено кабельну втулку на корпусі датчика та кільцеву гайку на кабелі.
- Перевірте чи під'єднано датчик до контуру заземлення підприємства через заземлюючий контакт підприємства або через контакт на корпусі датчика рівня.





- У випадку використання подовжувачів для валу, датчик має завжди бути встановлений так, щоб лопать знаходилась у вертикальному положенні, спрямована донизу.

Перед запуском обладнання в обов'язки Власника входить переконатися у тому, що підприємство, де встановлено датчик рівня, є вибухобезпечною, а також у тому, що, у відповідності до вимог Директиви АТЕХ 99/92/ЕС, було розроблено відповідний «документ з вибухобезпеки».

Необхідно уникати накопичення пилу на поверхні обладнання. Забороняється використовувати для чистки обладнання стиснуте повітря.

Перед проведенням технічного обслуговування переконайтеся, що обладнання від'єднано від усіх мереж.

Таким чином, суворо забороняється, відкривати кришку датчика рівня під час його роботи.

Переконайтеся у тому, що під час роботи обладнання відсутній перегрів. В протилежному випадку необхідно вжити відповідні заходи.

Під час проведення робіт з обладнанням необхідно брати до уваги можливе утворення потенційно вибухонебезпечної атмосфери.

Під час проведення будь-яких робіт з обладнанням (технічного обслуговування; чистки) оператори повинні використовувати відповідні засоби індивідуального захисту (ЗІЗ), включаючи:

- антистатичне захисне взуття (сертифіковане);
- антистатичний захисний костюм (сертифікований);
- антистатичні непрорізні рукавиці.

Обладнання, яке використовується для чистки або інших видів обслуговування, повинно бути сертифікованим згідно АТЕХ IIIC Db IP6x.

Перед під'єднанням мереж електропостачання переконайтеся, що показники напруги та сили струму знаходяться у допустимих межах.

## ДОДАТКОВІ ІНСТРУКЦІЇ З ТЕХНІЧНОГО ОБСЛУГОВУВАННЯ ДАТЧИКА РІВНЯ ІЗ СЕРТИФІКАЦІЄЮ АТЕХ

На додаток до інструкцій, наведених у Посібнику з технічного обслуговування датчика рівня ІЛТ, у відповідності до Директиви АТЕХ 94/9/ЕС, необхідно виконувати наступні роботи:

### ПЕРІОДИЧНЕ ТЕХНІЧНЕ ОБСЛУГОВУВАННЯ

Регулярно перевіряйте компоненти датчика рівня:

Ущільнення кришки: перевірте цілісність та щільність прилягання. У протилежному випадку проведіть його заміну.

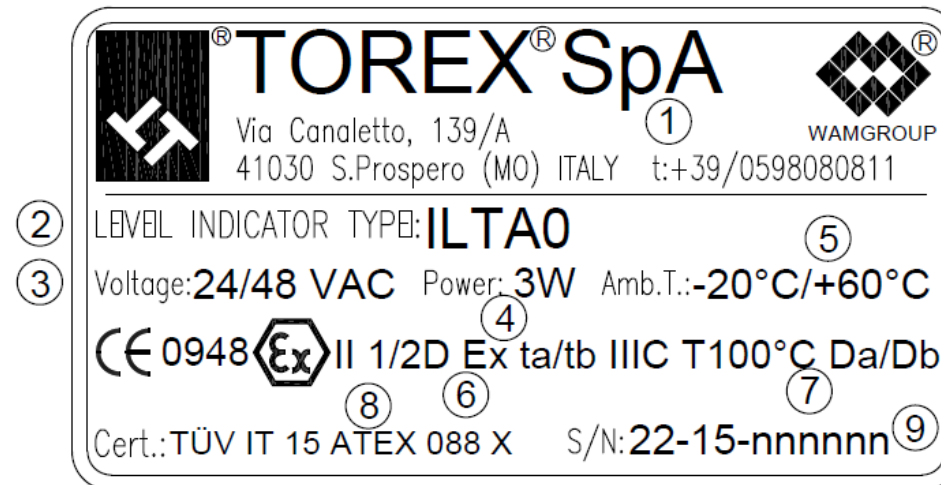
Кабельна втулка: перевірте цілісність та щільність прилягання до датчика.

Пилонепроникне кільце на валу: перевірте цілісність.

Кришка та кільцеве ущільнення: перевірте цілісність та щільність прилягання.

Датчик рівня можна ідентифікувати за допомогою паспортної таблички, на якій зазначено:

1. Назва та адреса Виробника
2. Тип та серія датчика рівня
3. Напруга постачання/використання
4. Енергоспоживання
5. Діапазон зовнішніх температур
6. Група, категорія
7. Максимальна температура поверхні
8. Тип сертифікації ЕС (ATEX)
9. Серійний номер





The manufacturer:  
**TOREX S.p.A.**

located in

Via Canaletto, 139/A - 41030 S.Prospiero Modena - Italy

**under its own responsibility declares that:**

the level indicators type ILT\_X



**complies with the requirements imposed by the following directives:**

**Directive 2014/30/EU** of the European Parliament and the Council of 26 February 2014 on the harmonisation of the laws of the Member States relating to electromagnetic compatibility;

Applied standards for evaluation of the unit:

EN 61326-1:2013 (Electrical equipment for measurement, control and laboratory use - EMC requirements - Part 1: General requirements)

**Directive 2014/35/EU** of the European Parliament and the Council of 26 February 2014 on the harmonisation of the laws of the Member States relating to the making available on the market of electrical equipment designed for use within certain voltage limits.

Applied standards for evaluation of the unit:

DIN EN 61010-1:2013 (Safety requirements for electrical equipment for measurement, control and laboratory use - Part 1: General requirements)

EN 60529:1997 (IEC 529) (Degrees of protection provided by enclosures - IP code)


**Directive 2011/65/EU RoHS** of the European Parliament and of the Council of 8 June 2011 on the restriction of the use of certain hazardous substances in electrical and electronic equipment.

**Directive 2014/34/EU of 26 February 2014 (ATEX)**

Applied standards for evaluation of the unit:

EN 60079-0:2012 (Explosive atmospheres - Part 0: Equipment - General requirements)

EN 60079-31:2009 (Explosive atmospheres - Part 31: Equipment dust ignition protection by enclosure "t")

  II 1/2D Ex ta/tb IIIC T100°C Da/Db

Cert.No. TUV IT 15 ATEX 088X

Ambient temp. -20 °C +60 °C; Process Temp. -20 °C +80 °C; mie > 3mJ

The signing company is committed to provide, in response to a reasoned request by national authorities, relevant information on products covered by this declaration, without prejudice to the rights of intellectual property of the manufacturer. The information will be transmitted directly to the national authorities having requested.

Via Canaletto, 139/A - 41030 – S.Prospiero Modena - Italy, July 1<sup>st</sup> 2016

The person authorized to provide  
the technical documentation:

Nino Ratti

The legal representative:

Nino Ratti

TOREX S.p.A. Via Canaletto, 139/A – 41030 – S.Prospiero Modena - Italy

*Примітка: Всі права на редагування технічних специфікацій захищено*

---

