

ВИМИКАЧІ АВТОМАТИЧНІ УКРЕМ ВА-2004N



ТЕХНІЧНИЙ ОПИС ІНСТРУКЦІЯ З ЕКСПЛУАТАЦІЇ

1. Призначення

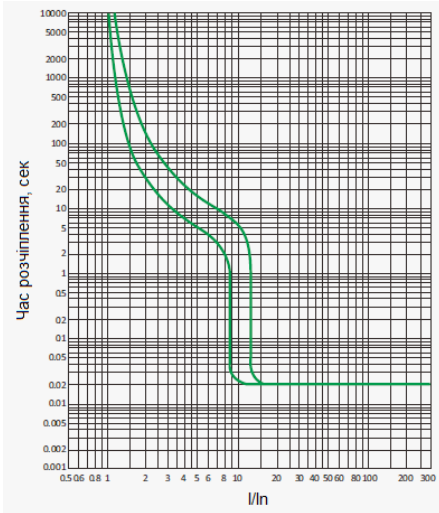
Автоматичні вимикачі серії УКРЕМ ВА-2004N АСКО-УКРЕМ™ (далі – вимикачі) призначені для оперативних комутацій та захисту низьковольтних електричних мереж житлових, громадських та промислових об'єктів від тривалих струмових перевантажень і струмів короткого замикання.

Відповідають ДСТУ ІЕС 60947-2.

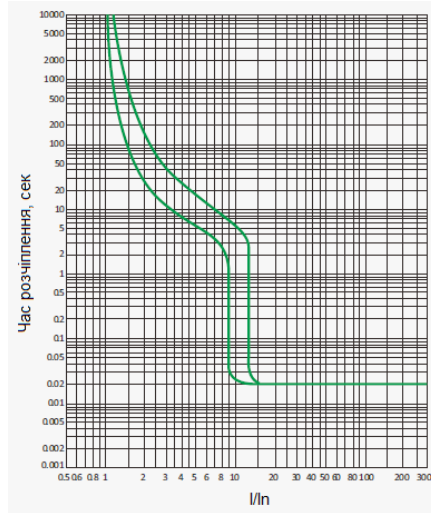
2. Технічні характеристики

Типорозмір		63	125	250	400	630	800
Тип розчіплювача		Тепловий, електромагнітний					
Номінальний робочий струм I_e , А		20, 25, 32, 40, 50, 63	40, 50, 63, 80, 100, 125	125, 160, 180, 200, 250	250, 315, 350, 400	630	800
Номінальна робоча напруга U_e , В		380					
Номінальна частота f , Гц		50					
Номінальна напруга ізоляції U_i , В		500	660		800		
Номінальна імпульсна напруга U_{imp} , кВ		6			8		
Категорія застосування		А					
Кількість полюсів		3					
Номінальна вимикаюча здатність, кА	гранична I_{CU}	15	20	35		50	
	робоча I_{cs}	75% I_{CU}					
Зносостійкість, циклів	електрична	2000		1500	1000		500
	механічна	10000		8500	5000	4000	3000
Вага (брутто), кг		1	1,3	2	5,4	7,6	9

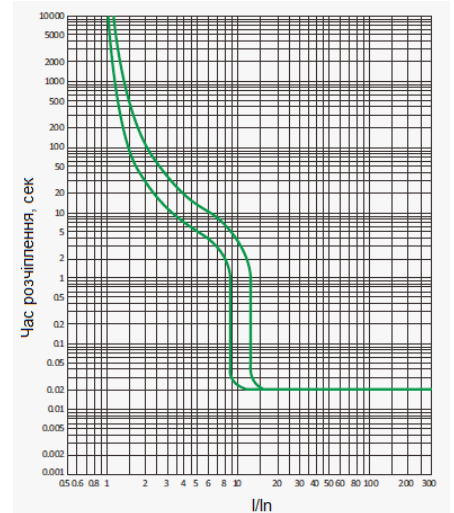
3. Часо-струмові характеристики



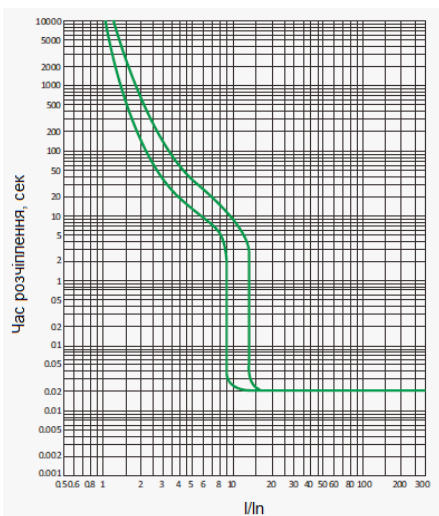
2004N/63



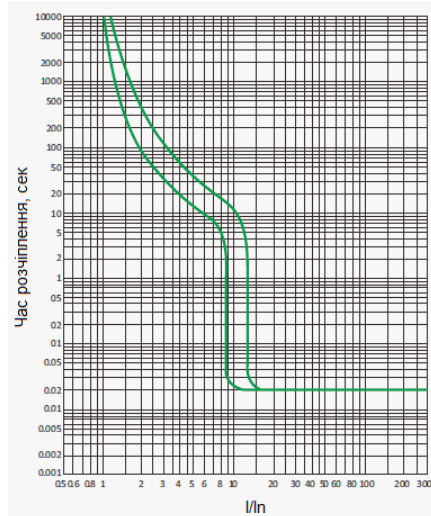
2004N/125



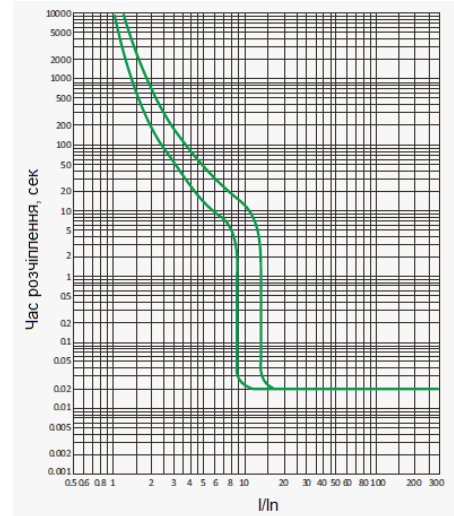
2004N/250



2004N/400

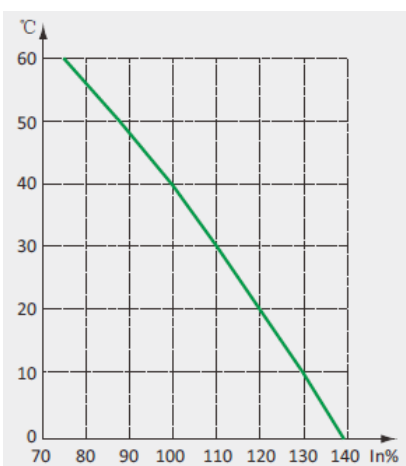


2004N/630

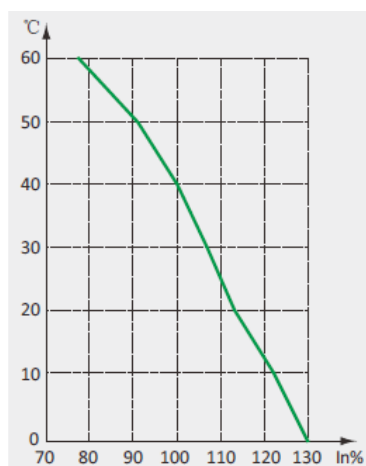


2004N/800

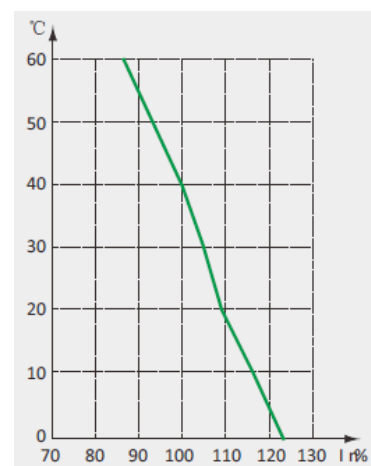
4. Залежність робочого струму від температури



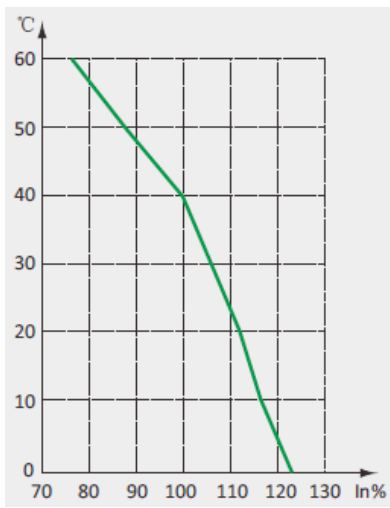
2004N/63



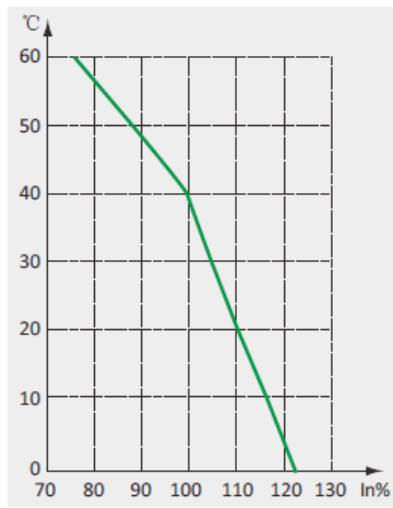
2004N/125



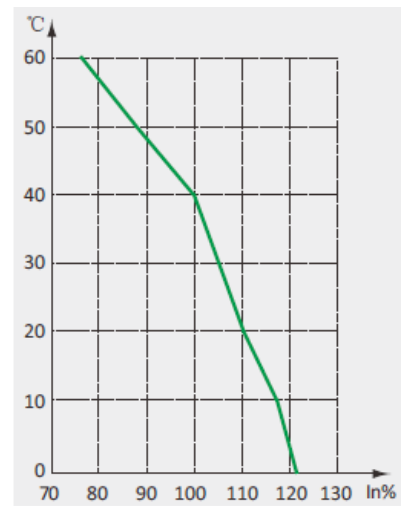
2004N/250



2004N/400



2004N/630

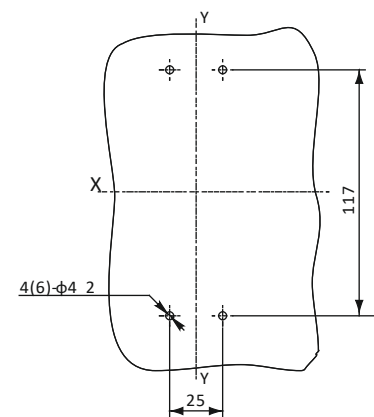
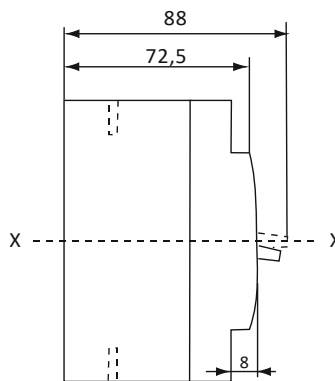
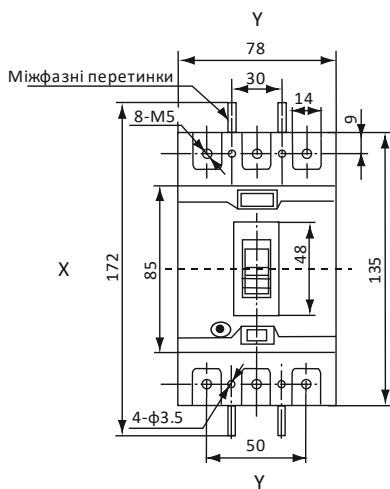


2004N/800

5. Комплектація

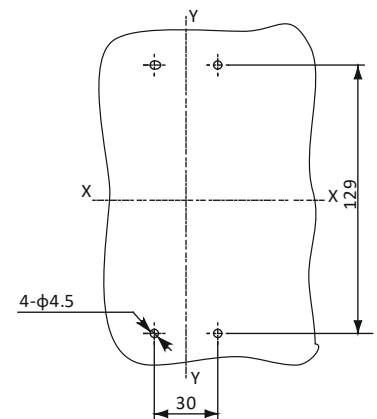
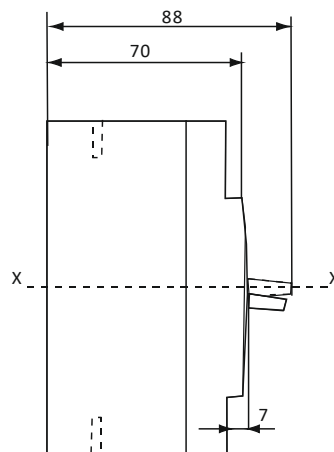
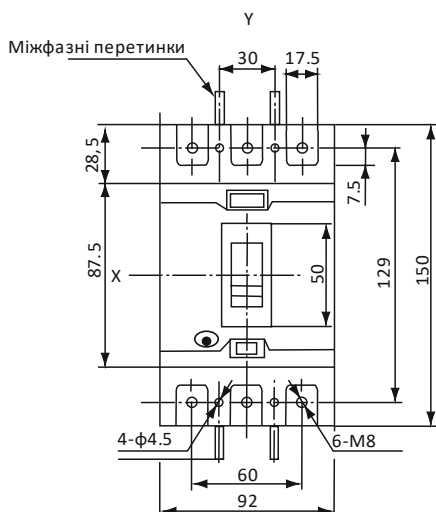
- Міжфазні перетинки – 4 шт.
- Комплект гвинтів для кріплення на монтажну панель – 4 шт.
- Термінальне кріплення: затискних болтів – 6 шт, шайб – 6 шт, гроверів – 6 шт.

6. Габаритні та установчі розміри



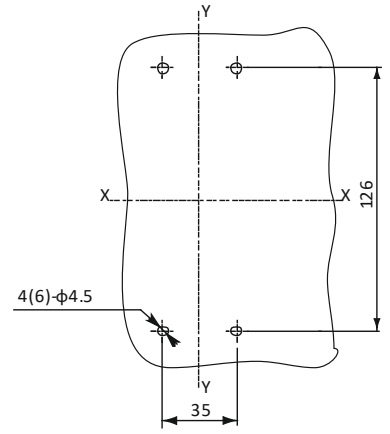
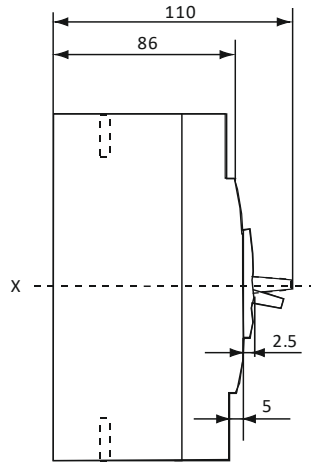
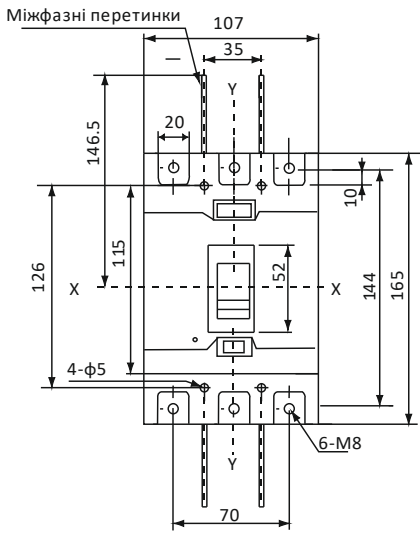
Установчі розміри на монтажній панелі

2004N/63



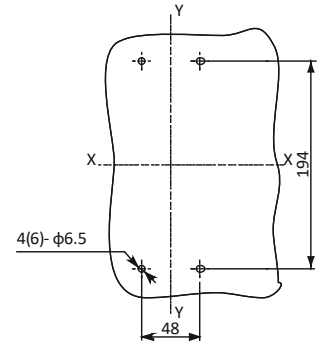
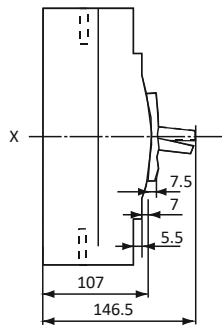
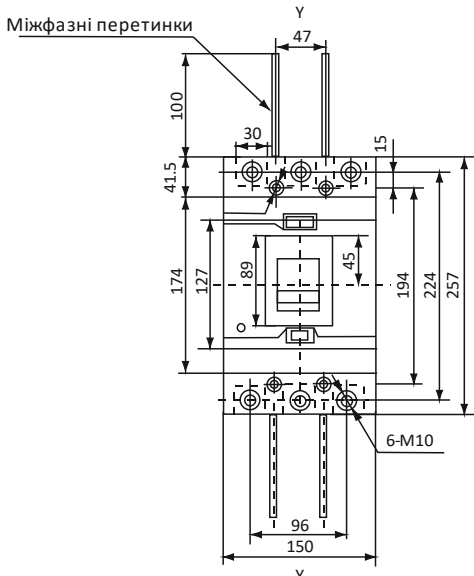
Установчі розміри на монтажній панелі

2004N/125



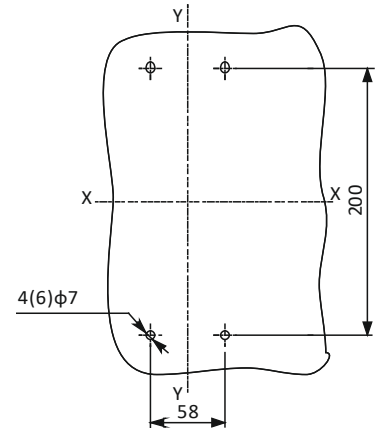
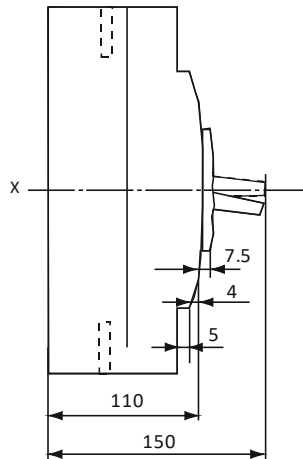
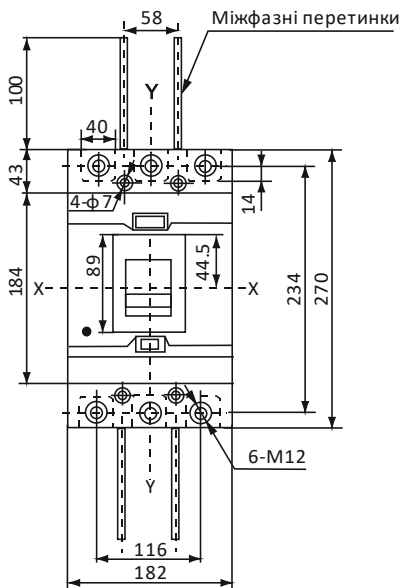
Установчі розміри на монтажній панелі.

2004N/250



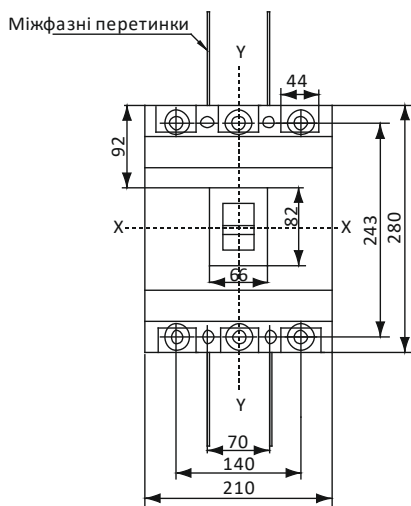
Установчі розміри на монтажній панелі.

2004N/400

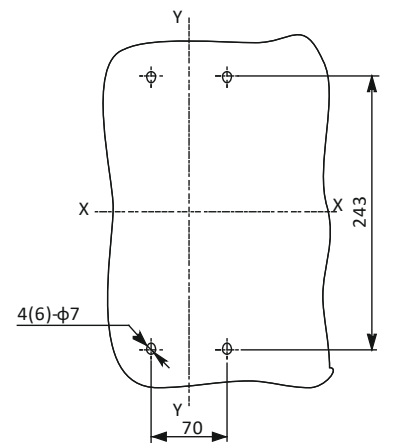
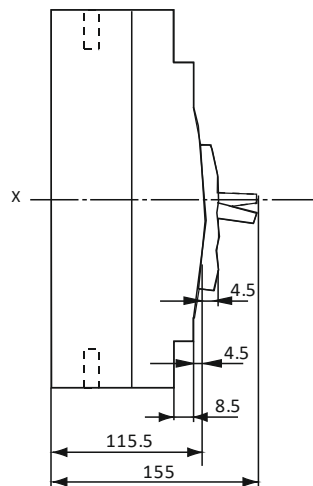


Установчі розміри на монтажній панелі.

2004N/630

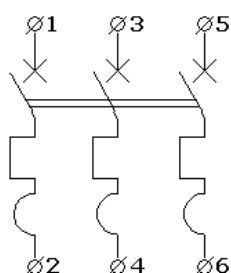


2004N/800



Установчі розміри на монтажній панелі

7. Електрична схема



8. Конструкція

Конструктивно вимикач виконаний у вигляді моноблоку і складається з основи і кришки. В основі розміщені затискачі, нерухомі силові контакти з системою дугогасіння, механізм керування з рухливими контактами, блок захисту.

Вимикачі забезпечують два типи захисту:

- 1) тепловий, що виконаний на базі біметалевої пластини, – захист від тривалих струмових перевантажень;
- 2) електромагнітний, виконаний на базі соленоїду, – захист від струмів короткого замикання.

9. Принцип дії

Пристрій управління вимикача побудовано за принципом важеля, що переламується, і має потужну поворотну пружину. При взведенні механізму керування приводиться у рух вісь, яка містить підпружинені рухливі силові контакти. Поворотом осі забезпечується контакт між рухливими та нерухливими силовими контактами, а також необхідні «провали» для збільшення тиску на рухливі контакти.

«Скидання» механізму керування здійснюється спеціальною планкою, на яку діють регулюючі гвинти штовхачів біметалевої пластини теплового розчіплювача та елементи електромагнітного розчіплювача.

При роботі за нормальних умов вимикач пропускає електричний струм не більше номінального. У разі виникнення в колі перевантаження або струму короткого замикання спрацьовує відповідний механізм захисту вимикача і електричне коло розривається.

10. Монтаж і обслуговування

До самостійних робіт з монтажу вимикачів допускається технічний персонал (категорія допуску не нижче III), що пройшов відповідний інструктаж. Монтаж повинен відбуватись при температурі -10...+35°C.

Перед монтажем вимикача необхідно зробити кілька перемикачів, щоб переконатись у справності механізму.

Увага! При здійсненні монтажу вимикачів у замкнутій об'єм розподільчих пристроїв необхідно враховувати можливість викиду (на відстань 30 – 50 мм) продуктів горіння дуги у разі спрацювання захисту вимикача від короткого замикання.

Планово-профілактичні роботи виконуються згідно Правил експлуатації електроустановок і включають:

- щотижневий візуальний огляд;
- очищення від пилу і забруднень;
- періодичну перевірку надійності контактних з'єднань: уперше – через 5 – 10 діб після монтажу, в подальшому – один раз після 300 комутацій, але не рідше одного разу на півроку.

11. Заходи безпеки

Пам'ятайте! При підключенні вимикача до мережі, як і при проведенні будь-яких інших електромонтажних робіт, потрібно неухильно дотримуватись правил ПУЕ.

Установку, чищення і проведення планово-профілактичних робіт виконувати лише при відключенні електричної мережі!

Вимикачі, що мають механічні пошкодження, експлуатувати **заборонено**.

12. Транспортування і зберігання

Транспортування та зберігання вимикачів повинно відбуватись при температурі $-20... +50^{\circ}\text{C}$, відносній вологості повітря не більше 90% і рівні дорожніх струсів не більше 15g.

13. Гарантійні зобов'язання

Українська електротехнічна Корпорація АСКО-УКРЕМ гарантує функціональну придатність вимикачів протягом одного року з моменту продажу при дотриманні правил зберігання, транспортування, монтажу та експлуатації.

Корпорація АСКО-УКРЕМ
Київська обл., Києво-Святошинський район,
с. Новосілки, вул. Озерна, буд. 20-В
(044) 500-0033
www.asko.ua, info@asko.ua

Дата продажу _____

Підпис продавця _____

Штамп магазину