

# Настенные вентиляторы с обратным клапаном Турбовент НОК

## Область применения

Мощный, тихий, надёжный вентилятор с обратным клапаном. Предназначены для нагнетания воздуха в помещения или откачивания воздуха из них, для обдува (охлаждения) различного технологического оборудования.

## Конструктивные особенности

- Корпус – сталь с полимерным покрытием;
- Крыльчатка – лопасти сталь с полимерным покрытием ;
- Обратный клапан – алюминиевый усилен ребром жесткости;
- Двигатель – однофазный легко регулируемый, подшипники качения закрытого типа, температурный режим от -25°С до +55°С, класс защиты двигателя - IP 44.

## Установка

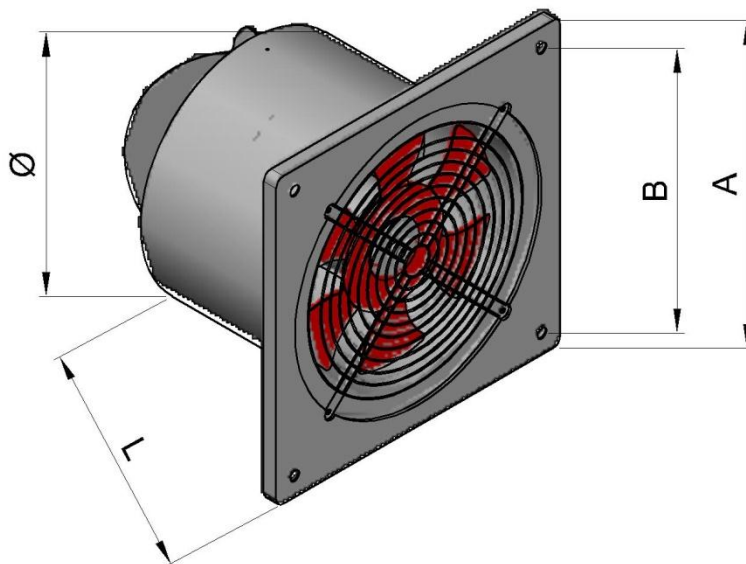
Монтаж данных вентиляторов возможен как в вертикальном, так и в горизонтальном положении. Крепление осуществляется с помощью специальных отверстий на фланце. Обратный клапан не является полностью герметичным. Основная его задача препятствие обратной тяги (опрокидыванию тяги).

## Технические характеристики



Модель	Напряжение питания, V	Потребляемая мощность, W	Количество оборотов, об/мин	Производительность, м³/час	Давление, Па
НОК 150	220	40	2800	900	135
НОК 180	220	60	2800	1100	145
НОК 200	220	80	2800	1350	150
НОК 250	220	100	2800	2150	215
НОК 300	220	280	2800	3100	230
НОК 350	220	450	2800	5500	250
НОК 400	220	550	2800	7500	260

## Габаритные размеры



Модель	$\varnothing$ входного отверстия (мм)	A, наружные габариты (мм)	B, монтажные отверстия (мм)	L, длина патрубка (мм)
<b>НОК 150</b>	150	190×190	163×163	140
<b>НОК 180</b>	180	230×230	198×198	140
<b>НОК 200</b>	200	250×250	212×212	150
<b>НОК 250</b>	250	300×300	244×244	150
<b>НОК 300</b>	300	355×355	298×298	170
<b>НОК 350</b>	360	405×405	324×324	205
<b>НОК 400</b>	420	480×480	393×393	205