

# ТЕРМОРЕГУЛЯТОР

## terneo pro

просте управління теплом



Використання  
ТЕРМОРЕГУЛЯТОРІВ — це:

збільшення  
строку служби кабелю  
(запобігання перегріву)

економія  
електроенергії до 70 %

комфортний  
рівень температури

## Технічний паспорт

Інструкція з встановлення та експлуатації



### Призначення

Терморегулятор **terneo pro** призначений для підтримки постійної температури повітря або підлоги, з можливістю установки обмеження по підлозі. У пристрої передбачено 3 режими роботи: ручне управління, таймер та від'їзд. Використання режиму таймер дозволяє налаштувати індивідуальний графік нагріву приміщення і, таким чином, істотно знизити витрати електроенергії. Комфортна температура буде підтримуватися тільки тоді, коли вам це дійсно потрібно (наприклад, вранці перед роботою, ввечері після роботи і перед сном), в решту часу буде підтримуватися економічна температура.

Температура контролюється в двох місцях: де розташований датчик температури і де встановлений терморегулятор. Вхідний в комплект поставки датчик призначений для розміщення в монтажній трубі (металопластикова трубка діаметром 16 мм). Трубка розташовується в цементно-піщаній стяжці підлоги, при необхідності датчик повинен легко витягуватись з монтажної трубки.

Основною сферою застосування, в даній комплектації, є система «тепла підлога» або «повний обігрів» на основі електричного нагрівального кабелю. Дана модель також може використовуватись для управління системою обігріву на основі електричних конверторів, інфрачервоних панелей та інших електричних нагрівачів.

### Технічні дані

№ п/п	Параметр	Значення
1	Межі регулювання	повітря 5...35 °С підлога 5...60 °С
2	Максимальний струм навантаження	16 А
3	Максимальна потужність навантаження	3 000 ВА
4	Напруга живлення	220 В ± 10 %
5	Маса в повній комплектації	0,18 кг ± 10 %
6	Габаритні розміри	60 × 60 × 25 мм
7	Датчик температури	10 кОм ± 5 % 25 °С
8	Довжина з'єднувального кабелю датчика	3 м
9	Кількість ком-цій під нав., не менше	50 000 циклів
10	Кількість ком-цій без нав., не менше	100 000 циклів
11	Температурний гістерезис	1 °С
12	Температурний гістерезис по підлозі	1–10 °С
13	Ступінь захисту за ГОСТ 14254	IP20

### Комплект постачання

Терморегулятор, рамка 1 шт.  
Датчик температури зі з'єднувальним дротом 1 шт.  
Гарантійне свідоцтво і талон 1 шт.  
Техпаспорт, інструкція з встановлення та експлуатації 1 шт.  
Пакувальна коробка 1 шт.

### Схема підключення

Датчик температури підключається до клем 1 і 2.  
Напруга живлення (220 В ± 10%, 50 Гц) подається на клемі 4 і 5, причому фаза (L) визначається індикатором і підключається на клему 5, а нуль (N) — на клему 4.  
До клем 3 і 6 підключається навантаження (з'єднувальні дроти від нагрівального елемента).

Схема 1. Схема підключення та спрощена внутрішня схема

### Установка



Після монтажу, переконайтеся в правильності підключення зовнішнього датчика і напруги мережі. У разі неправильного підключення, можливий вихід з ладу терморегулятора.

Терморегулятор призначений для установки всередині приміщень. Ризик потрапляння вологи та рідини в місці установки повинен бути мінімальний. При установці у ванній кімнаті, туалеті, кухні, басейні терморегулятор повинен бути розташований в місці, недоступному випадковому потраплянню крапель.

Температура навколишнього середовища при монтажі повинна знаходитися в межах  $-5 \dots +45 \text{ }^\circ\text{C}$ .

Висота установки терморегулятора повинна знаходитися в межах від 0,4 до 1,7 м від рівня підлоги.

Терморегулятор монтується і підключається після установки і перевірки навантаження.

Для захисту від короткого замикання в ланцюзі навантаження **обов'язково** необхідно перед терморегулятором встановити автоматичний вимикач (АВ). Автоматичний вимикач встановлюється в розрив фазного проводу, як показано на схемі 2. Він повинен бути розрахований не більше ніж на 16 А.

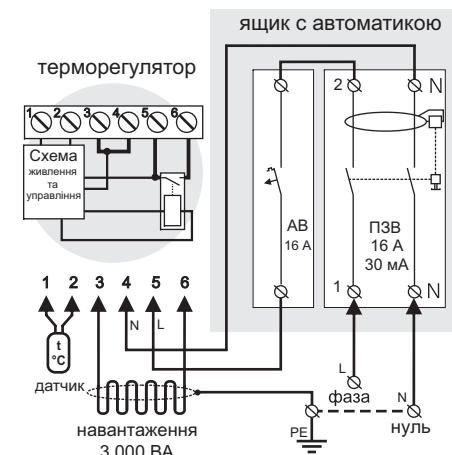


Схема 2. Підключення автоматичного вимикача та ПЗВ

Для захисту людини від ураження електричним струмом виток встановлюється ПЗВ (пристрій захисного відключення). Цей захід обов'язковий при укладанні «теплих підлог» у вологих приміщеннях. Для правильної роботи ПЗВ екран нагрівального кабелю необхідно заземлити (підключити до захисного проводника РЕ) або, якщо мережа двопровідна, необхідно зробити захисне занулення (екран підключити до нуля перед ПЗВ). На схемі 2 захисне занулення показано пунктиром.

Терморегулятор монтується в стандартну монтажну коробку діаметром 60 мм за допомогою монтажних гвинтів.

Для монтажу необхідно:

- зробити в стіні отвір під монтажну коробку і штробу під дроти живлення і датчик;
- підвести дроти живлення системи обігріву і датчика до монтажної коробки;
- виконати з'єднання згідно даного паспорту;
- закріпити терморегулятор в монтажній коробці.

Для чого зняти лицьову рамку, підчепивши її з боку викруткою, вставленою в паз, помістити терморегулятор в монтажну коробку і закрутити монтажні гвинти.

Важливо пам'ятати, що терморегулятор бажано розміщувати на внутрішній стіні приміщення. Пристрій не рекомендується піддавати дії прямих сонячних променів і протягів (рис.1).

Клеми терморегулятора розраховані на дріт з перетином не більше 2,5 мм<sup>2</sup>. Для зменшення механічного навантаження на клемі бажано використовувати м'який дріт, наприклад, дріт типу ПВС. Дроти затягуються в клеммах **за допомогою викрутки з шириною жала не більше 3 мм**. Викрутка з жалом шириною більше 3 мм може нанести механічні пошкодження клемам. Це може спричинити втрату права на гарантійне

обслуговування. Затягувати клеми необхідно з моментом не більше 0,5 Н·м.

Коли нагрівачем є електричний нагрівальний кабель, він повинен бути забезпечений перехідною муфтою, в якій нагрівальна жила за допомогою пайки або обтиску з'єднується з мідним багатожильним проводом, який і підключається до терморегулятора. Це повинно бути виконано для того, щоб уникнути теплових навантажень на клеми терморегулятора. Якщо наявний нагрівальний провід не має перехідних муфт, їх необхідно зробити самому. Муфти можна зробити наступним способом: обтиснути мідний дріт нагрівальної жили в з'єднувальній гільзі з міді (латуні). Місце з'єднання необхідно ретельно ізолювати. Найкраще для цих цілей підходить термоусадка з клеєм. Муфти заливують в стяжку разом з нагрівальним дротом.

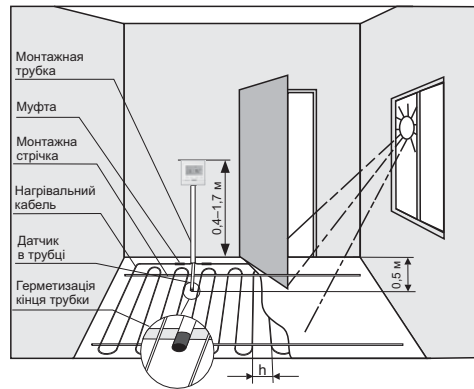


Рисунок 1. Монтаж терморегулятора та системи тепла підлога

**Монтаж датчика повинен бути виконаний так, щоб була можливість безперешкодної його заміни в майбутньому.**

У цементно-піщану стяжку підлоги датчик повинен закладатися тільки в монтажній трубці (наприклад, металопластиковій діаметром 16 мм), яка згинається один раз з радіусом не менше 5 см і заводиться в зону, що обігривається, приблизно на 50 см. Вигини і довжина трубки повинні забезпечити безперешкодне переміщення датчика. Кінець трубки, що вводиться в зону, яка обігривається, потрібно ретельно загерметизувати, щоб уникнути попадання розчину, наприклад, ізоляційною стрічкою.

Датчик вводять в трубку після затвердіння стяжки. Кінці дроту датчика необхідно зачистити і обжати наконечниками з ізоляцією за допомогою плоскогубців.

При необхідності допускається укорочення і нарощування (не більш 20 м) з'єднувальних дротів датчика. Для нарощування довжини недопустимо використання двох жил багатожильного кабелю, який використовується для живлення нагрівача. Якнайкращим рішенням буде окремий кабель до датчика, що вмонтовується в окремій трубці. Біля з'єднувального дроту датчика не повинні знаходитися силові дроти, вони можуть спричинити перешкоди.

Якщо у вас виникнуть будь-які питання або вам щось буде не зрозуміло, дзвоніть до сервісного центру за телефоном, вказаним нижче.

Необхідно, щоб терморегулятор комутував струм не більше 2/3 максимального струму, вказаного в паспорті. Якщо струм перевищує 2/3 максимального

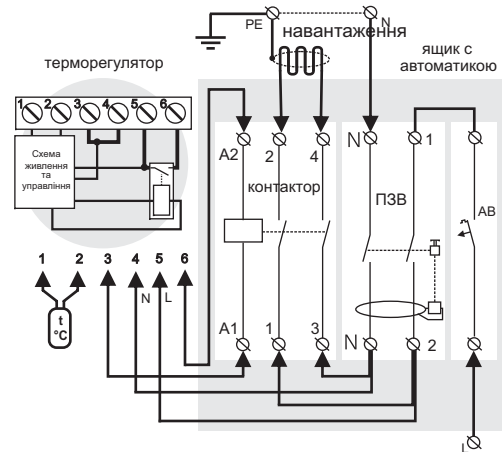


Схема 3. Підключення через магнітний пускач



Рисунок 2. Позначення символів в головному меню

струму, вказаного в паспорті, то необхідно нагрівальний кабель підключити через контактор (магнітний пускач, силове реле), який розрахований на даний струм. Ця умова викликана ризиком підвищення напруги більше 220 В. У випадку зростання напруги, підвищується й потужність навантаження.

Перетин проводів проводки, до якої підключається терморегулятор, повинний бути не менше: для міді — 2 × 1,0 мм<sup>2</sup>, для алюмінію — 2 × 1,5 мм<sup>2</sup>. Використання алюмінію не бажано.

Опір датчика при різних температурах

Температура, °C	Опір датчика, Ом ±5 %
5	25339
10	19872
20	12488
30	8059
40	5330

## Експлуатація



На головному екрані відображається поточна температура підлоги при режимі контролю по підлозі або поточна температура повітря при інших режимах. У правому верхньому куті відображена температура установки та іконка увімкненого реле, якщо воно увімкнено.

**ТАЙМЕР** — налаштування індивідуального тижневого графіку нагріву приміщення. За допомогою даного пункту меню задаються значення і періоди комфортної та економної температури. Упродовж робочих днів доступно 2 періоди комфортної температури, у вихідні — один. Між цими періодами підтримуватиметься економна температура.

**ВІД'ЇЗД** — даний режим передбачає установку часу старту і закінчення періоду відсутності, коли буде підтримуватися задана температура.

**РУЧНЕ УПРАВЛІННЯ** — режим при якому ТАЙМЕР відключений і терморегулятор підтримує одну задану температуру постійно.

## Включення / відключення

Для включення / відключення терморегулятора натисніть крайню ліву кнопку і утримуйте протягом 5 с. Після такого відключення терморегулятор перейде в сплячий режим. Для повного відключення терморегулятора при тривалій перерві у використанні необхідно відключити автоматичний вимикач в щитку.

Заводські налаштування часу періодів і температур

	комфортна	економна
по повітря	23 °C	18 °C
по підлозі	30 °C	25 °C
будні	06:00 - 08:00	08:00 - 17:00
	17:00 - 22:00	22:00 - 06:00
вихідні	08:00 - 23:00	23:00 - 08:00

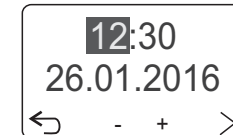
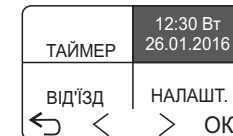
## Функція блокування управління



Використовується коли терморегулятор доступний маленьким дітям або встановлений в громадському приміщенні. Для активації / деактивації функції блокування натисніть дві крайні кнопки та протримайте протягом 5 с.

## Основні налаштування програматора

### Установка часу та дати



Натисніть кнопку «МЕНЮ». У головному меню оберіть іконку часу та дати, натисніть «ОК» для входу. За допомогою «+» і «-» відрегулюйте час і дату. Кнопка «ОК» здійснює перехід від одного параметра до іншого. Налаштування проводьте у такому порядку: години – хвилини – число – місяць – рік. Для виходу натисніть кнопку повернення.

**Для продовження терміну служби внутрішньої батарейки, яка забезпечує хід годинника при відсутності напруги живлення, рекомендуємо в кінці опалювального періоду зупинити годинник.**

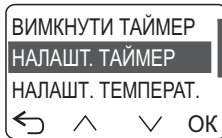
Перейдіть: МЕНЮ – НАЛАШТ. – ЗАГАЛЬНІ НАЛАШТ. – ЗУПИНИТИ ГОДИННИК. Натисніть «ОК». Підтвердіть зупинку годинника кнопкою «ОК». Прилад відключить модуль годинника і перейде в сплячий режим.

## Таймер

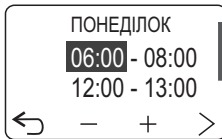
Натисніть кнопку «МЕНЮ». У головному меню виберіть «ТАЙМЕР», натисніть «ОК» для входу. Перший пункт меню дозволяє відключити таймер і терморегулятор перейде в **ручний режим**, при якому весь час буде підтримуватися одна температура.

Для налаштування кількості вихідних оберіть пункт «**КІЛЬКІСТЬ ВИХІДНИХ**». Натисніть «ОК» для входу. Кнопками «<» або «>» задійте або вимкніть вихідні дні. Для збереження і виходу з налаштувань натисніть кнопку «↩».

Типово для буднів доступні два періоди комфортної температури, а для вихідних — один. Якщо необхідний **додатковий період в буднях або вихідних**, оберіть пункт меню «доп. період». Натисніть «ОК» для входу. Кнопками «<» або «>» увімкніть чи вимкніть додатковий період, встановивши або знявши галочку в полі квадратики. Для збереження і виходу з налаштувань натисніть кнопку «↩».



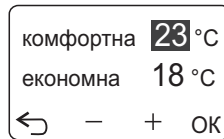
Перейдіть до пункту «настроїти таймер». Натисніть «ОК» для входу. Курсор виділить перший день тижня понеділок. Натисніть «ОК». Встановіть кнопками «+» і «-» періоди часу дії комфортної температури. Максимальна дія одного періоду не може бути більше 8 год. Кнопку «ОК» використовуйте для підтвердження та переміщення від одного значення до іншого. Для виходу натисніть «↩».



Терморегулятор запропонує скопіювати налаштування з понеділка по п'ятницю. Натисніть «ОК» для підтвердження або «↩» для відмови.

Кнопками «<» або «>» виберіть вихідні дні. Налаштування періода комфортної температури вихідних виконується аналогічно налаштуванню буднів.

Скориставшись «інф.» Ви можете переглянути дію комфортного періоду температури у вигляді графіка для всіх днів тижня. Для виходу натисніть «↩».



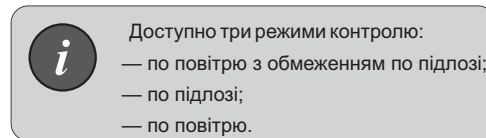
Перейдіть до пункту «НАЛАШТ. ТЕМПЕРАТ.». Кнопками «+» або «-» встановіть комфортну та економну температури.

Кнопка «ОК» підтверджує та перемикає налаштування від однієї температури до іншої. Для виходу натисніть «↩».

## Налаштування

### Режим контролю по датчикам

Для визначення по якому з датчиків терморегулятор контролюватиме підтримання температури, перейдіть: МЕНЮ – НАЛАШТ. – ЗАГАЛЬНІ НАЛАШТУВ. – РЕЖИМ (ПОВІТРЯ / ПІДЛОГА). Натисніть «ОК». Кнопками «<» або «>» виберіть режим контролю по датчиком. Натискайте кнопку «↩» для збереження і виходу в меню НАЛАШТУВАННЯ.



### Налаштування температури

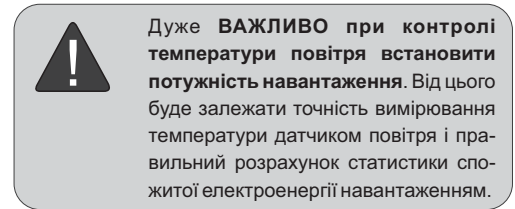
Якщо обран режим повітря з обмеженням по підлозі, тоді можна **встановити мінімальну та максимальну температуру обмеження по підлозі**. Цими значеннями задається діапазон температури підлоги який буде підтримуватися незалежно від температури повітря. Для зміни мінімальної температури підлоги (20 ° C) перейдіть: МЕНЮ – НАЛАШТ. – НАЛАШТУВ. ТЕМПЕР. – МІН. ТЕМП. ПІДЛОГИ. Для зміни максимальної температури підлоги (40 ° C) перейдіть: МЕНЮ – НАЛАШТ. – НАЛАШТУВ. ТЕМПЕР. – МАКС. ТЕМП. ПІДЛОГИ.

При необхідності можна внести **поправку до показань датчика повітря або підлоги**, вибравши відповідний пункт поправки: МЕНЮ – НАЛАШТ. – НАЛАШТУВ. ТЕМПЕР. – ПОПР. ТЕМП. ПІДЛОГИ або ПОВІТРЯ.

При необхідності змініть **гістерезис температури підлоги** (1 ° C): МЕНЮ – НАЛАШТ. – НАЛАШТУВ. ТЕМПЕР. – ГІСТЕРЕЗИС ПІДЛОГИ. Малий гістерезис дозволяє більш точно підтримувати температуру, а великий — зменшити кількість включень / виключень реле, тим самим збільшивши його ресурс роботи.

Для зміни потужності навантаження (2000 Вт) перейдіть: МЕНЮ – НАЛАШТ. – ЗАГАЛЬНІ НАЛАШТУВ. – ПОТУЖНІСТЬ НАВАНТ. Натисніть

«ОК». Кнопками «+» або «-» встановіть значення комутованої потужності в Вт Натисніть «↩» для виходу і збереження налаштувань.



## Загальні налаштування

### Статистика

Ведеться терморегулятором для приблизного розрахунку спожитої електроенергії навантаженням. У розрахунку використовується введена потужність навантаження і загальний час включення реле за 24 години, 7 днів, 30 днів і з моменту останнього скидання. Розташована: МЕНЮ – НАЛАШТ. – СТАТИСТИКА. Значення статистики в меню можна скинути.

### Мова (російська)

Для вибору доступні мови: англійська, російська, німецька та українська.

Щоб вибрати перейдіть: МЕНЮ – НАЛАШТ. – ЗАГАЛЬНІ НАЛАШТУВ. – МОВА.

### Тип датчика підлоги (10 кОм)

Терморегулятор підтримує наступні типи підключених датчиків підлоги: 4.7, 6.8, 10, 12, 15, 33, 47 кОм при 25 ° C. Ця функція може стати в нагоді при заміні старого терморегулятора іншого виробника, в ситуації коли датчик замінити немає можливості. Перемикач типів можна виконати: МЕНЮ – НАЛАШТ. – ЗАГАЛЬНІ НАЛАШТУВ. – ТИП ДАТЧИКА.

Якщо буде підключений цифровий датчик, то терморегулятор виведе назву типу цифрового датчика.

### Функція відкритого вікна (відключена)

Терморегулятор здатний виявити відкрите вікно по різкому падінню температури і протягом 30 хвилин вимкнути навантаження, забезпечивши, таким чином, додаткову економію електроенергії. Для активації перейдіть: МЕНЮ – НАЛАШТ. – ЗАГАЛЬНІ НАЛАШТУВ. – ФУНКЦ. ВІДКР. ВІКНА.

## Функція попереднього прогріву / охолодження (увімкнена)

Функція дозволяє заздалегідь прогріти або охолодити приміщення до температури комфорту при настанні відповідного періоду. За час своєї роботи терморегулятор розраховує усереднений час прогріву / охолодження приміщення з температури «економ» до температури «комфорт» і на величину цього часу коригує попереднє включення навантаження.

Для відключення перейдіть: МЕНЮ – НАЛАШТ. – ЗАГАЛЬНІ НАЛАШТУВ. – ПОПР. ТЕМП. ПІДЛОГИ.

## Нагрівання / охолодження (нагрівання)

Терморегулятор дозволяє перемкнути режим управління навантаженням для роботи з нагрівачем або охолоджувачем. Для активації перейдіть: МЕНЮ – НАЛАШТ. – ЗАГАЛЬНІ НАЛАШТУВ. – НАГРІВАННЯ / ОХОЛОДЖЕННЯ.

### Код налаштувань

Необхідні налаштування терморегулятора виражаються у вигляді коду. Цей код можна виставити в іншому терморегуляторі, скопіювавши, таким чином, налаштування з одного терморегулятора в інший.

Для перенесення доступні налаштування:

- розкладу таймера;
- значення уставок комфортної і економної температур;
- наявність та кількість вихідних;
- значення уставок обмеження по датчику підлоги;
- типу підключеного датчика підлоги;
- роботи з датчиками температури;
- мови інтерфейсу;
- активації функції попереднього прогріву.

Для перегляду або переносу налаштувань перейдіть: МЕНЮ – НАЛАШТ. – ЗАГАЛЬНІ НАЛАШТУВ. – КОД НАЛАШТУВАНЬ.

Для виходу і збереження налаштувань натисніть «↩».

### Скидання на заводські налаштування

Для скидання перейдіть: МЕНЮ – НАЛАШТ. – ЗАГАЛЬНІ НАЛАШТУВ. – СКИД. ЗАВ. НАЛАШТ. Після скидання необхідно заново встановити час і дату.

### Інформація

Відображає несправності приладу при їх наявності, а також виводить версію прошивки, загальну кількість

включень реле, загальний час роботи реле і кількість включень терморегулятора. Для перегляду перейдіть: МЕНЮ – НАЛАШТ. – ІНФОРМАЦІЯ.

### Використання QR-коду

У деяких пунктах меню доступний значок «і», який виводить посилання у вигляді тексту і QR-коду на відповідний розділ інструкції на сайті.

### Режим процентного управління навантаженням (50/50 %)

Режим процентного управління навантаженням призначений для **можливості аварійної роботи терморегулятора без датчика** при його пошкодженні або відсутності. При цьому на екрані терморегулятора буде відобразитися який з датчиків несправний і процентне співвідношення часу включення / виключення навантаження в 30-ти хвилинному циклічному інтервалі. Процентне співвідношення можна міняти натискаючи на кнопку «+» для збільшення і «-» для зменшення в діапазоні від 10 до 90%.

При першому включенні це співвідношення буде 50/50%, при цьому навантаження в 30-ти хвилинному інтервалі часу буде вимкнено на 15 хвилин.

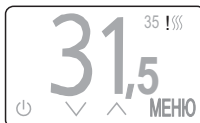
Контроль температури в цьому режимі буде недоступний.

### Захист від внутрішнього перегріву

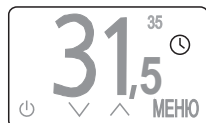
Терморегулятор оснащений захистом від внутрішнього перегріву. При підвищенні температури всередині корпусу більше 85 ° С, відбудеться аварійне відключення навантаження і блокування органів управління.

Індикатор відобразить «перегрів» і миготливу температуру датчика перегріву. Розблокувати терморегулятор можна натиснувши кнопку «ОК», яка з'явиться при зниженні температури всередині корпусу нижче 80 ° С.

При обриві або короткому замиканні датчика захисту прилад, перед іконкою включення реле, встановить знак оклику «!». У цьому випадку контроль за внутрішнім перегрівом здійснюватися не буде.



### ЗНАЧКИ ТА ІКОНКИ НА ЕКРАНІ



Поява на екрані значка годин говорить про роботу функції попереднього прогріву або обмеження на частоту включення / відключення реле.

Значок відкритого вікна говорить про роботу відповідної функції.

Поява у верхньому лівому куті напису: «ПІДЛ.», а нижче температури датчика підлоги вказує на роботу обмеження температури підлоги по датчику

У цьому випадку терморегулятор буде управляти навантаженням незалежно від досягнення температури уставки.

### МОЖЛИВІ НЕПОЛАДКИ, ПРИЧИНИ ТА ШЛЯХИ ЇХ УСУНЕННЯ

Терморегулятор має систему самодіагностики. Виявлені помилки у своїй роботі терморегулятор виведе при включенні живлення. Помилки в роботі можна також переглянути в меню «інформація».

**У головному меню на іконці годин відображається знак оклику.**

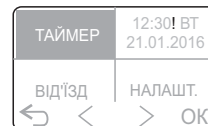
*Можлива причина:* проблема з кварцовим резонатором або розряджена батарея.

*Необхідно:* звернутися в Сервісний центр.

**На екрані висвічується напис обрив датчика підлоги або КЗ.**

*Можлива причина:* неправильне підключення, стався обрив або коротке замикання в ланцюзі датчика, датчик іншого типу, перешкоди від силових дротів, неправильно налаштована робота датчиків (задіяний датчик підлоги, а фактично він відсутній).

*Необхідно перевірити:* правильність підключення датчика; місце приєднання датчика до терморегулятора, відсутність механічних пошкоджень по всій довжині з'єднувального дроту датчика, відсутність близько розташованих силових дротів.



### Заходи безпеки

Щоб не отримати травму і не пошкодити пристрій, уважно прочитайте і з'ясуйте для себе ці інструкції.

Підключення пристрою повинне проводитися кваліфікованим електриком.

Не підключайте замість датчика мережеву напругу 220 В (приводить до виходу з ладу терморегулятора).

Перед початком монтажу (демонтажу) і підключення (відключення) пристрою відключіть напругу живлення, а також дійте відповідно до «Правил улаштування електроустановок».

Не включайте пристрій в мережу в розібраному вигляді.

Не допускайте попадання рідини або вологи на пристрій.

Не піддавайте пристрій дії екстремальних температур (вище +45 °С або нижче -5 °С).

Не чистіть пристрій з використанням хімікатів, таких як бензол і розчинники.

Не зберігайте пристрій і не використовуйте пристрій в запиленіх місцях.

Не намагайтеся самостійно розбирати і ремонтувати пристрій.

Не перевищуйте граничні значення струму і потужності.

Для захисту від перенапружень, викликаних розрядами блискавок, використовуйте грозозахисні розрядники.

Не занурюйте датчик із сполучним дротом в рідкі середовища.

Не паліть і не викидайте пристрій разом із побутовими відходами.

Використаний пристрій підлягає утилізації відповідно до чинного законодавства.

Транспортування товару здійснюється в упаковці, що забезпечує збереження виробу.

Пристрій перевозиться будь-яким видом транспортних засобів (залізничним, морським, авто-, авіатранспортом).

Дата виготовлення вказана на зворотному боці пристрою.