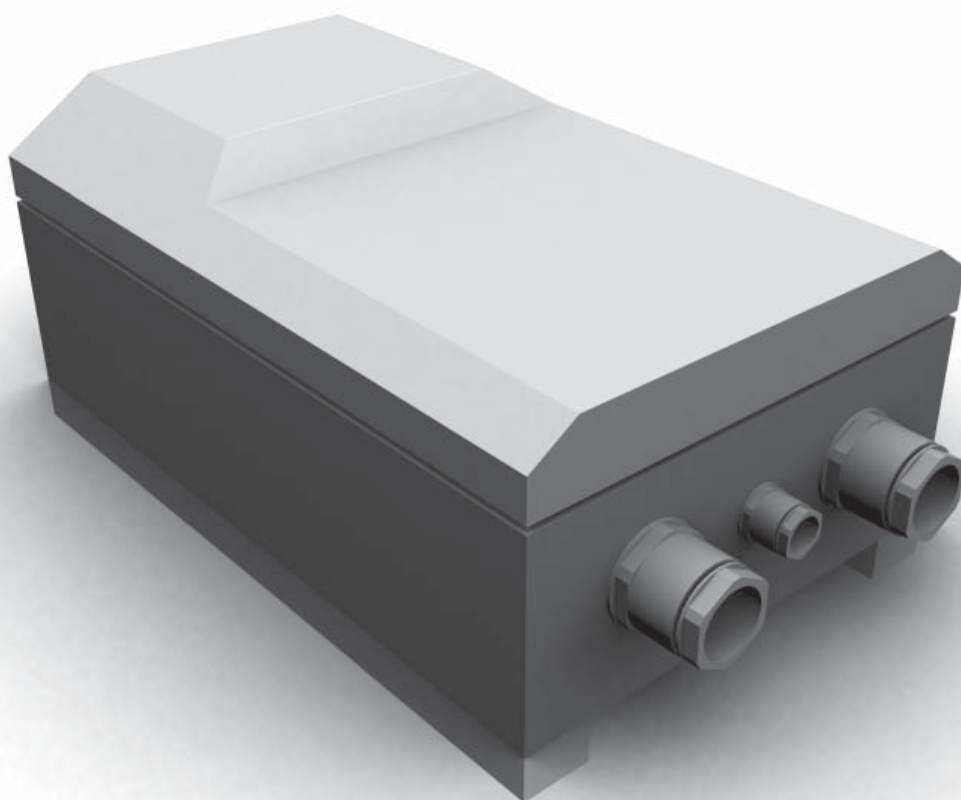


ЧАСТОТНЫЕ РЕГУЛЯТОРЫ ОБОРОТОВ

ВФЕД-...-ТА



СОДЕРЖАНИЕ

Назначение	3
Комплектность.....	3
Технические характеристики.....	3
Устройство и принцип работы.....	4
Меры безопасности и предупреждения.....	4
Монтаж и подготовка к работе.....	5
Техническое обслуживание.....	7
Правила транспортирования и хранения.....	7
Гарантии изготовителя.....	7



НАЗНАЧЕНИЕ

Частотные регуляторы (или инвертеры) серии «VFED-...-ТА», в дальнейшем именуемые – «изделие» - это электронное устройство, предназначенное для управления асинхронным трехфазным электродвигателем переменного тока, а именно, для частотного управления скоростью вращения двигателя. Регулирование скорости вращения происходит за счёт изменения частоты питающего двигателя напряжения. Управление осуществляется сигналом 0...10V или 4-20mA от внешнего источника.

КОМПЛЕКТНОСТЬ

- Регулятор **1 шт.**
- Руководство по эксплуатации **1 шт.**
- Упаковка **1 шт.**

ТЕХНИЧЕСКИЕ ХАРАКТЕРИСТИКИ

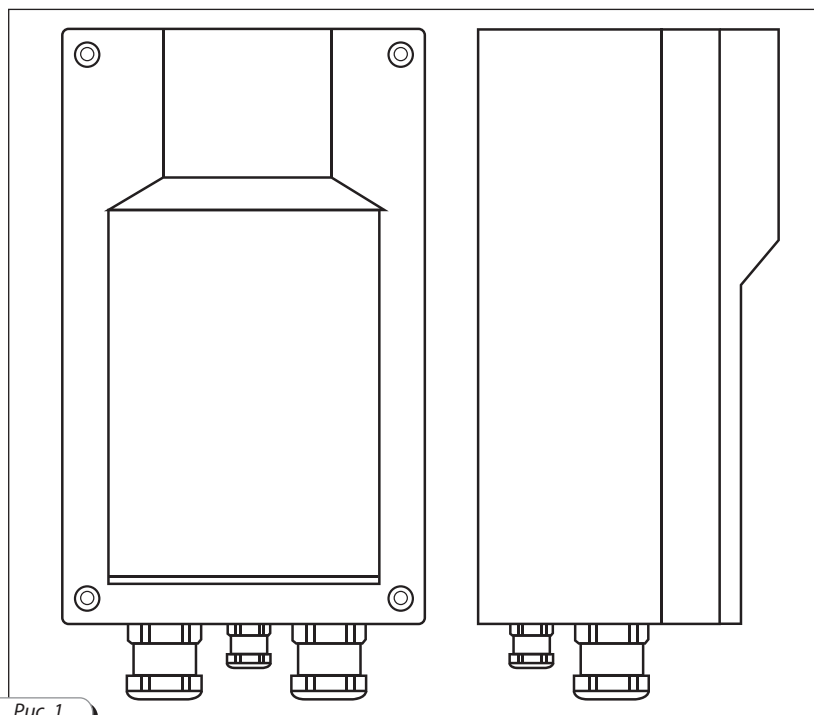


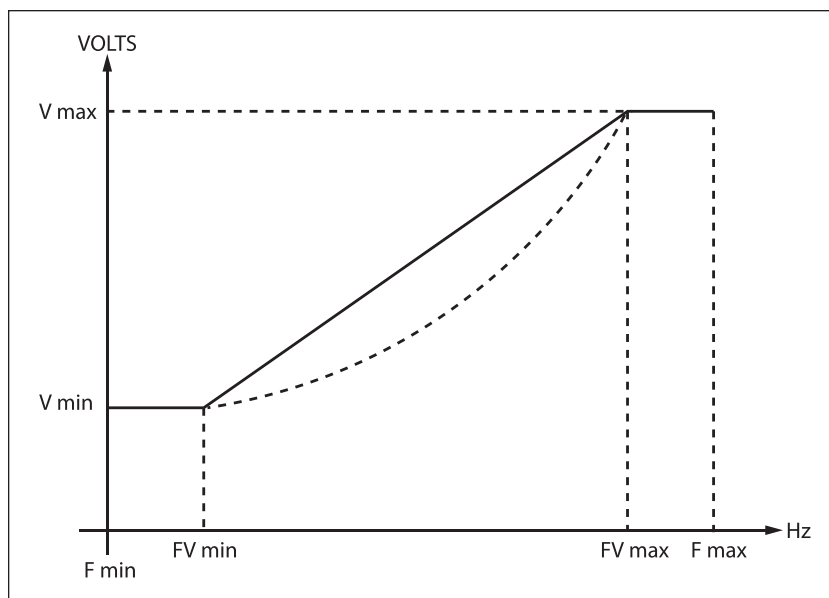
Рис. 1

Напряжение питания	230В / 50Гц
Напряжение, подаваемое на электродвигатель	3~230 В
Выходная частота, подаваемая на электродвигатель	3 ~ 50(60)Hz
Внешний управляющий сигнал	0-10V DC
Серийный порт	RS-232
Вводной контакт	клемник винтовой 0,5..2,5 мм2
Рабочая температура среды	+5 °С..+40 °С
Класс защиты	IP54

Наименование	VFED-200-ТА	VFED-400-ТА	VFED-750-ТА	VFED-1100-ТА	VFED-1500-ТА
Макс.ток нагрузки, (А)	1,0	2,0	3,5	5,5	7,5
Макс.мощность электродвигателя,(кВт)	0,2	0,4	0,75	1,1	1,5
Габаритный размер, (мм)	114x178x83	114x178x83	114x178x83	169x229x136	200x279x173

УСТРОЙСТВО И ПРИНЦИП РАБОТЫ

Корпус регулятора изготовлен из негорючего термопластика. Изменение выходной мощности производится пропорционально внешнему управляющему сигналу 0..10В. Изделие преобразует напряжение питающей сети 220В частотой 50Гц в импульсное напряжение на выходе с частотой 50(60)Гц. Ротор двигателя, запитанный синусоидальным током, вращается со скоростью пропорциональной частоте поданного напряжения. Отличие однофазных преобразователей от трёхфазных в том, что на вход преобразователя подаётся однофазное питание, напряжением 220 вольт с частотой 50 Гц. На выходе же формируется трёхфазное напряжение частотой до 50(60)Гц, для питания асинхронного двигателя. На графике продемонстрирована зависимость выходного напряжения, подаваемого на двигатель, от выходной частоты.



Зависимость напряжения, подаваемого на двигатель от выходной частоты регулятора:

—— **линейная**
 - - - - **квадратическая**

В приборе реализовано два типа зависимости выходного напряжения от частоты- линейная и квадратическая.

В случае применения однофазных преобразователей частоты двигатель подключается по схеме «треугольник». Таким образом, появляется возможность запитывать приводы с асинхронным трехфазным электродвигателем от «бытовой» сети напряжением 220В/50Гц., а также плавно регулировать скорость вращения двигателя, устанавливать время разгона-торможения, осуществлять внешнее управление двигателем и т.д.

МЕРЫ БЕЗОПАСНОСТИ И ПРЕДУПРЕЖДЕНИЯ

ВНИМАНИЕ!

- Диапазон применения регулятора ограничен характеристиками электродвигателя вентилятора:
 1. Электродвигатель вентилятора должен быть рассчитан на использования с регулировкой по напряжению симистором.
 2. Диапазон регулирования в сторону уменьшения выбирается по параметрам вентилятора. Весь диапазон регулирования вентилятора должен попадать в его рабочий диапазон, что исключит возможный выход из строя двигателя вентилятора.
- Регулятор скорости и подключенное к нему оборудование могут являться источниками поражения электрическим током, поэтому, к работам по подключению и эксплуатации должен допускаться только квалифицированный персонал, изучивший данное руководство. Регулятор скорости относится к электротехническому оборудованию с напряжением до 1000 В. Во всех случаях выполнения работ, связанных со вскрытием изделия, оно должно быть отключено от питающей сети.
- Регулятор скорости должен использоваться только с однофазными двигателями
- Общий потребляемый ток электроприборов, подключаемых к изделию, не должен превышать предельное значение (см.Технические характеристики). Не рекомендуется эксплуатировать изделие с предельным значением тока нагрузки.
- Регулятор скорости должен быть заземлён
- Необходимо бережно обращаться с изделием, нельзя подвергать его ударам, перегрузкам, воздействию жидкостей и грязи. В случае попадания посторонних предметов на плату регулятора скорости, отключите напряжение сети и извлеките их.
- Не производите испытание повышенным напряжением (мег-гомметром и т.д.) каких либо частей регулятора скорости. До начала измерений на кабеле или двигателе отсоедините кабель от регулятора скорости!

ЗАПРЕЩАЕТСЯ:

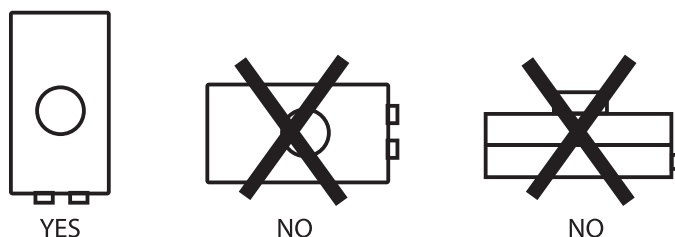
- эксплуатировать изделие при появлении дыма или запаха, характерного для горячей изоляции, появлении повышенного шума или вибрации, поломке или появлении трещин в корпусе и при поврежденных соединителях;
- накрывать изделие какими-либо материалами, размещать на нем приборы и предметы, закрывать вентиляционные отверстия и вставлять в них посторонние предметы.
- использовать изделие в помещениях со взрывоопасной или химически активной средой, разрушающей металлы и изоляцию, в условиях воздействия капель или брызг, а также на открытых площадках;
- подключать к изделию электродвигатели (отдельно или в составе оборудования), ток потребления которых (обычно указывается в паспорте) превышает предельное значение тока нагрузки изделия;
- подключать к сети электропитания выходные клеммы изделия.

МОНТАЖ И ПОДГОТОВКА К РАБОТЕ

ВНИМАНИЕ! После транспортировки или хранения изделия при отрицательных температурах перед включением необходимо выдержать его в указанных условиях эксплуатации не менее 4-х часов.

- Произвести внешний осмотр изделия с целью определения отсутствия повреждений корпуса;
- Снять переднюю крышку прибора (см.рис. 2);
- Закрепить регулятор на поверхности при помощи крепежных отверстий в задней стенке прибора (см.рис. 2) ;

Внимание: рабочая позиция прибора – вертикальная.



- Произвести электрические подключения согласно схемы (см.рис.3)(см.рис.4). Подключение внешних электрических проводников к изделию осуществляется при помощи винтовых клемм - 4 (см.рис.2). Ввод проводников во внутрь прибора производится через гермовводы - 2 (см.рис.2). На внешнем вводе (220В/50Гц) должен быть установлен встроенный в стационарную сеть электроснабжения автоматический выключатель.
- Подать питающее напряжение на изделие и произвести запуск.

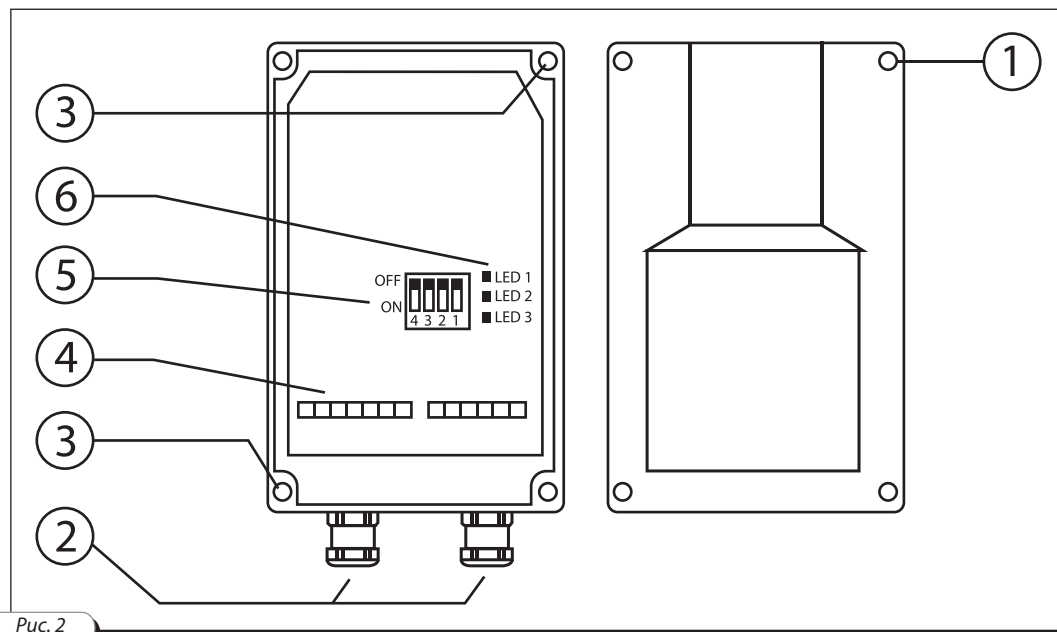


Рис. 2

1. Крепежные винты лицевой панели
2. Гермовводы для подключения проводников
3. Крепежные отверстия

4. Винтовая клемма
5. Переключатели
6. Индикаторы.

Назначение переключателей

Переключатель 1	Переключение частоты
OFF	8 кГц *
ON	16 кГц
Переключатель 2	Режим останова
OFF	свободное вращение *
ON	торможение
Переключатель 3	Максимальная выходная частота
OFF	50 Гц *
ON	60 Гц
Переключатель 4	Закон управления (напряжение/частота)
OFF	линейный * (1)
ON	квадратический

* - заводская установка

(1) - для насосов и вентиляторов

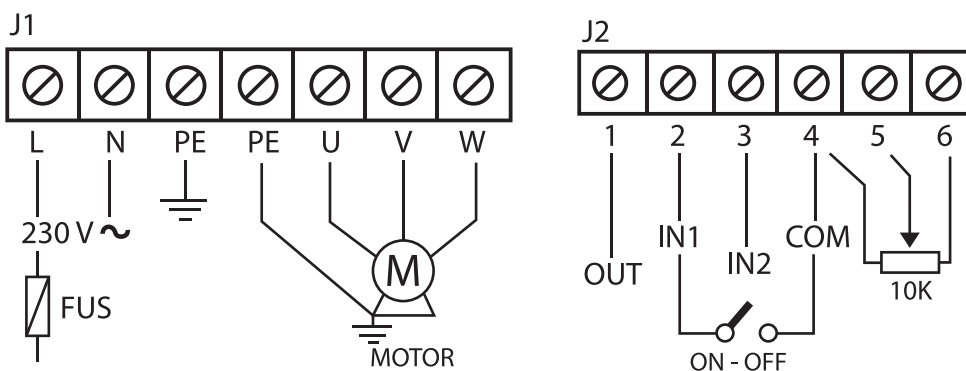
Назначение индикаторов

LED 1	питание
LED 2	неисправность
LED 3	пуск/останов двигателя

СХЕМА ПОДКЛЮЧЕНИЯ

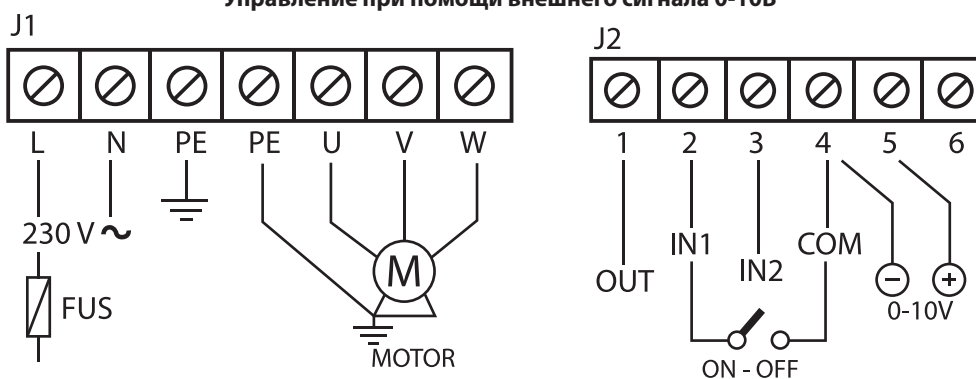
СХЕМА ЭЛЕКТРИЧЕСКИХ ПОДКЛЮЧЕНИЙ ВФЕД-200-ТА, ВФЕД-200-ТА

Управление при помощи потенциометра



Выходы OUT и IN2 - не используются

Управление при помощи внешнего сигнала 0-10В

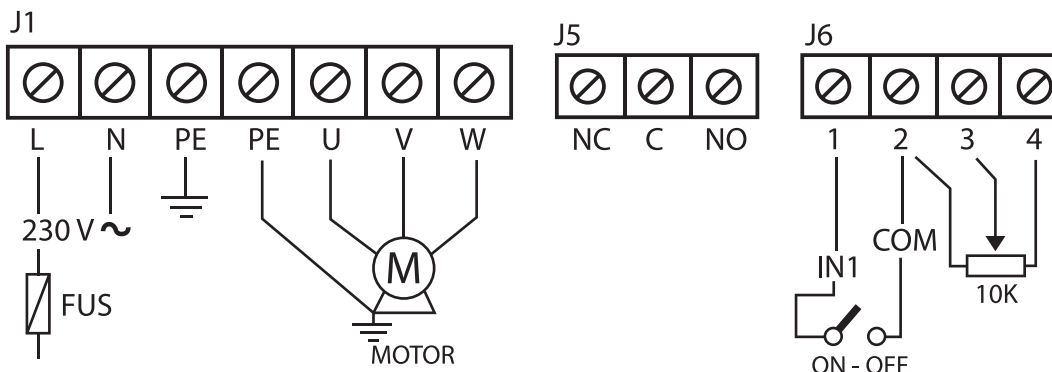


Выходы OUT и IN2 - не используются

Рис. 3

СХЕМА ЭЛЕКТРИЧЕСКИХ ПОДКЛЮЧЕНИЙ ВФЕД-750-ТА, ВФЕД-1100-ТА, ВФЕД-1500-ТА

Управление при помощи потенциометра



Управление при помощи внешнего сигнала 0-10В

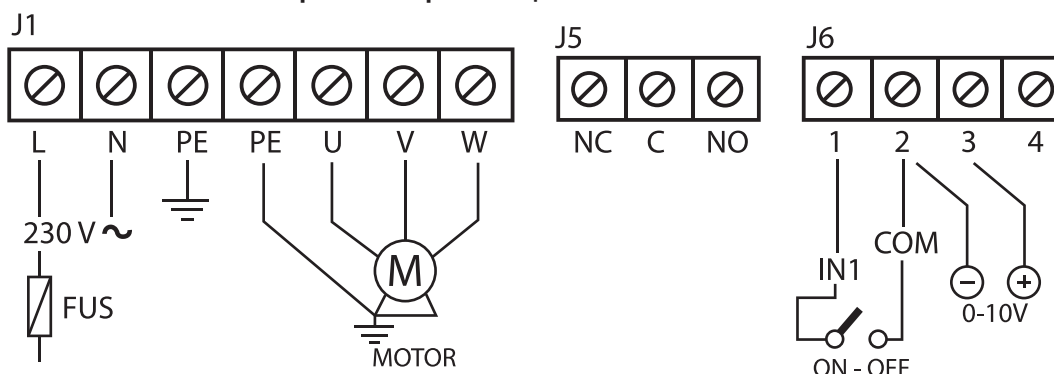


Рис. 4

ТЕХНИЧЕСКОЕ ОБСЛУЖИВАНИЕ

- Периодически производить прочистку вентиляционных отверстий изделия от пыли, ворсинок и т.п.
- Убедитесь в том, что внешние электрические подключения к винтовым клеммам прибора закреплены должным образом.

ПРАВИЛА ТРАНСПОРТИРОВКИ

- Транспортирование должно производиться в упаковке производителя любым видом транспорта без ограничения расстояния и скорости. Изделия, поступившие к потребителю, должны храниться в таре предприятия - изготовителя при температуре окружающего воздуха от -40 до +35 °С при относительной влажности воздуха до 80%. В помещениях для хранения не должно быть пыли, паров кислот и щелочей, вызывающих коррозию.

ГАРАНТИЙНЫЕ ОБЯЗАТЕЛЬСТВА

Гарантийный срок эксплуатации автотрансформатора - 12 месяцев со дня продажи в пределах гарантийного срока хранения. Гарантийный срок хранения изделия - 24 месяца со дня изготовления. При отсутствии даты продажи и штампа магазина гарантийный срок исчисляется со дня выпуска автотрансформатора изготовителем. В течение гарантийного срока эксплуатации в случае нарушения работоспособности автотрансформатора по вине предприятия - изготовителя потребитель имеет право на бесплатный ремонт.



ВНИМАНИЕ! Производитель не несет ответственности за ущерб здоровью и собственности, если он вызван несоблюдением норм установки и эксплуатации, предусмотренной данным руководством.

Проследите за правильностью заполнения свидетельства о приемке и продаже автотрансформатора (должны быть указаны: дата изготовления и продажи, штамп изготовителя и торгующей организации).

Гарантийное обслуживание не производится в следующих случаях:

- несоблюдении правил хранения, транспортировки, установки и эксплуатации, установленных настоящим паспортом;
- не предъявления подлинника свидетельства о приемке и продаже изделия, подтверждающего факт его продажи;
- отсутствия гарантийного талона;
- ремонта изделия не уполномоченными на это лицами и организациями;
- механических повреждений, следов химических веществ и попадания внутрь инородных предметов;
- при повреждениях, возникших вследствие действия обстоятельств непреодолимой силы (пожара, молнии, наводнения, несчастных случаев и т.п.);
- использования изделия не по назначению:
 - подключение к сети с параметрами, отличными от указанных в п.3 руководства по эксплуатации;
 - подключение нагрузок, токи потребления которых превышают максимально допустимый ток, указанный п.3 руководства по эксплуатации.

ГАРАНТИЙНЫЙ ТАЛОН

Клеймо приемщика

Дата выпуска _____

Дата отгрузки

Ф.И.О. _____

Дата _____ Подпись _____

**ДЛЯ ЗАМЕТОК**
