

# Ротационные датчики уровня Серия SE

## ■ Принцип действия

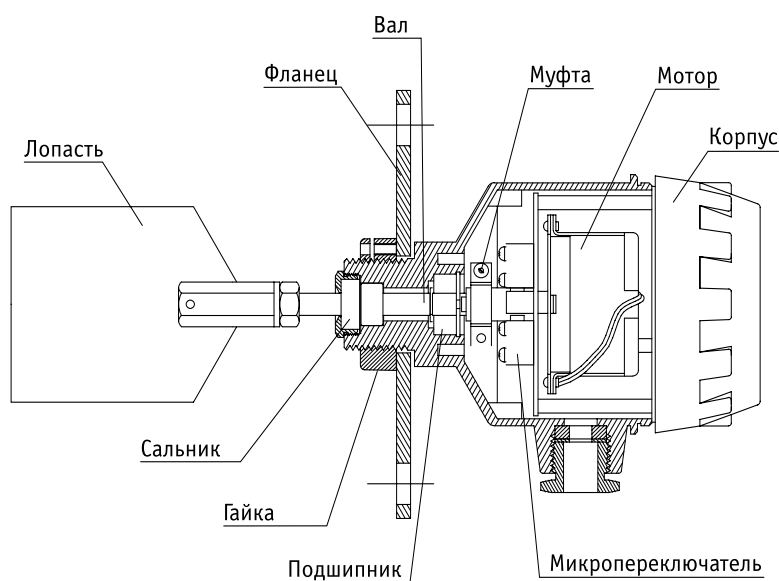
Обычно датчик устанавливается в стенке бункера для контроля верхнего, среднего или нижнего уровня. В свободном режиме (при отсутствии контролируемого материала) синхронный двигатель вращает лопасть датчика со скоростью примерно 1 оборот/минуту. Когда вокруг лопасти появляется материал, препятствующий вращению, двигатель останавливается, вызывая изменение состояния микропереключателя (формирующего сигнал индикации или управления).

## ■ Применение

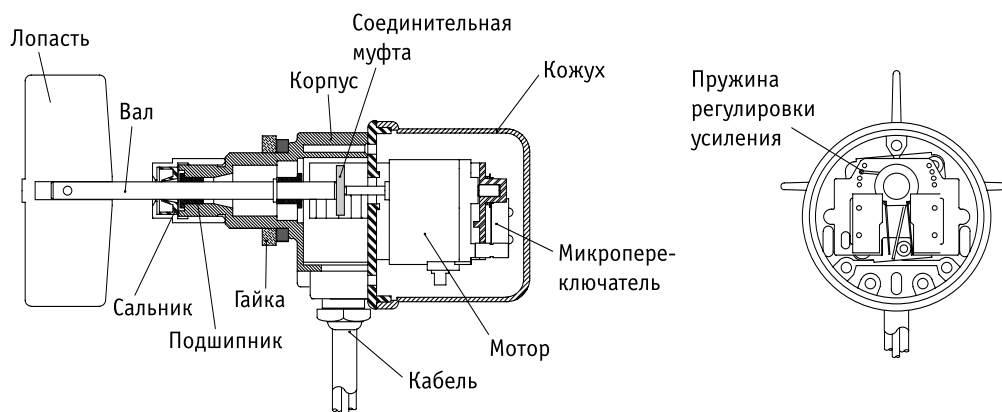
Сыпучие материалы: зерно, комбикорм (в т.ч. гранулированный), мука, удобрения, фураж, цемент, пластик и т.д.

## ■ Возможности

- Благодаря высокой степени герметичности, возможно применение на открытом воздухе.
- Уникальная конструкция уплотнения препятствует попаданию пыли внутрь прибора вдоль оси вращения.
- Регулировка крутящего момента.
- Стабильный момент на валу.
- Различные формы вращающейся лопасти.
- Применим для материалов с низкой плотностью.
- Надежен, удобен в обслуживании.
- Степень защиты IP65.



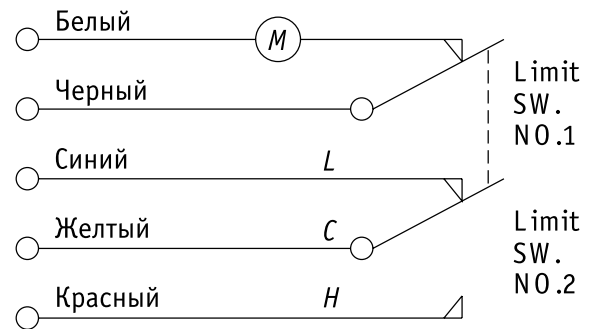
СТАНДАРТНОЕ ИСПОЛНЕНИЕ



МИНИИСПОЛНЕНИЕ

## ■ Принцип действия управляющего микропереключателя

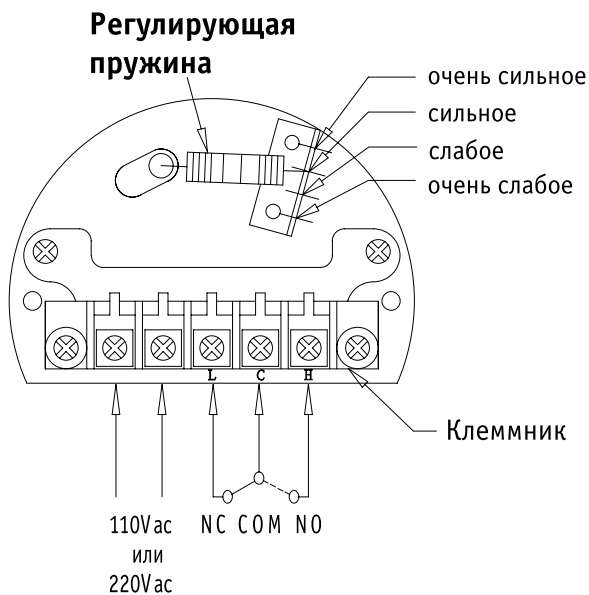
1. При отсутствии материала синхронный двигатель вращается. Клеммы L и C замкнуты, H и C разомкнуты.
2. Когда материал тормозит лопасть, двигатель останавливается, клеммы L и C размыкаются, клеммы H и C замыкаются.
3. После схода материала лопасть высвобождается, двигатель опять начинает вращаться, клеммы L и C замыкаются, клеммы H и C размыкаются.



## ■ Механизм регулирования усилия на валу

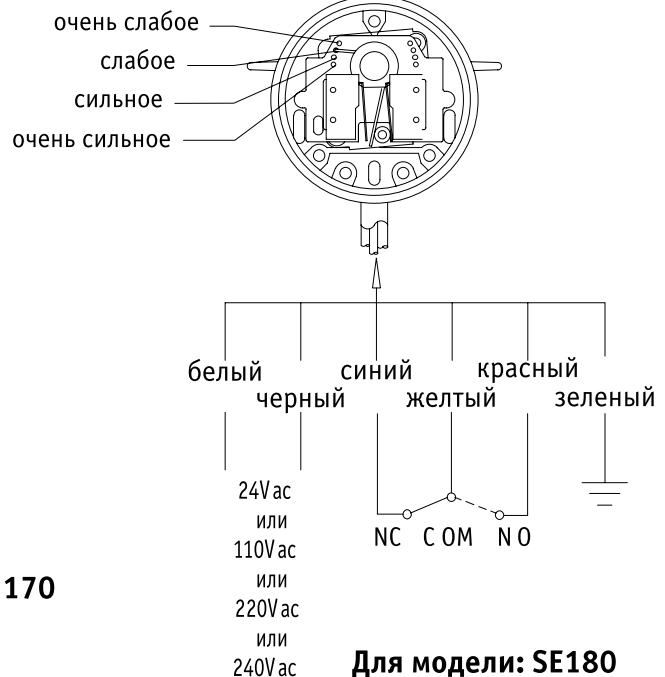
Регулирование осуществляется переустановкой пружины в одно из четырех положений: очень сильное (натяжение), сильное, слабое, очень слабое. Заводская установка - пружина в слабом натяжении. Для увеличения чувствительности (материалы с более низким удельным весом) переключайте пружину в более слабое натяжение и, наоборот, для уменьшения чувствительности увеличивайте натяжение пружины.

Не блокируйте регулируемую пружину - это может испортить прибор.



Для моделей: SE110, 120, 130, 140, 160, 170

## Отверстие регулирующей пружины



Для модели: SE180

## ■ Спецификация

**Питание:** А - 110Vac, В - 220Vac, С - 240Vac, D - 24Vac 50/60Hz, E - 24Vdc

**Потребление:** 3W

**Нагрузочная способность:** переключающий контакт, 5A/250Vac

**Скорость вращения:** 1 оборот/минута

**Прочность изоляции:** 1500Vac (в течении 1 минуты)

**Вращающий момент:** 0.5–1.0 kg-cm

**Подсоединение:** резьба 1"PF (трубная) или фланец

**Степень защиты / материал:** IP65 / ADC-12

**Подключение:** 1/2"PF

**Плотность материала:** 0.5g/cm<sup>2</sup> (30Lb/ft<sup>3</sup>)

**Код заказа:** SE110A/B/C

**Модель:** RP10A/B/C

РЕЗЬБОВОЕ ИСПОЛНЕНИЕ

- Горизонтальная установка
- Температура: от -10 до +70° C
- Вес: 1,2 кг

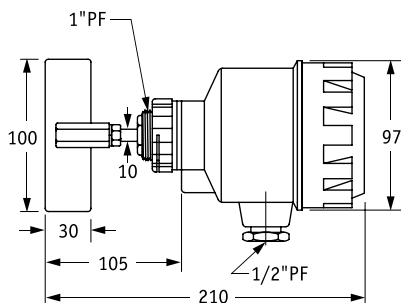
**Код заказа:** SE111A/B/C

**Модель:** RP11A/B/C

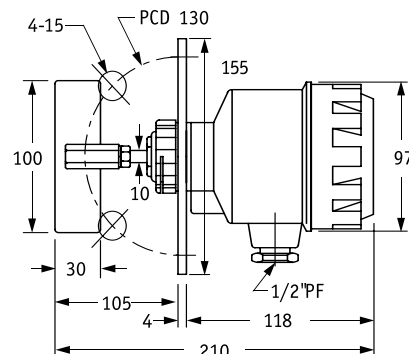
ФЛАНЦЕВОЕ ИСПОЛНЕНИЕ

- Горизонтальная установка
- Температура: от -10 до +70° C
- Вес: 1,7 кг

**SE110A/B/C**



**SE111A/B/C**



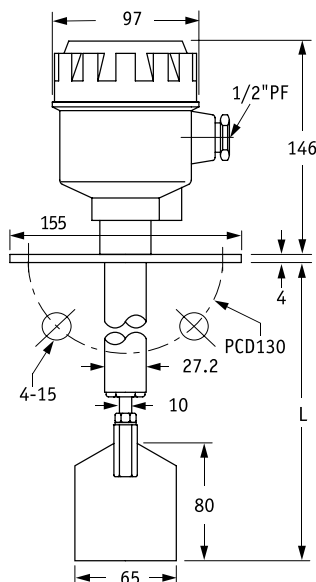
**Код заказа:** SE120A/B/C

**Модель:** RP20A/B/C

ИСПОЛНЕНИЕ С ЗАКРЫТЫМ ВАЛОМ

- Горизонтальная или вертикальная установка
- Температура: от -10 до +70° C
- Вес: 1,2 кг
- Вся секция, от фланца до лопасти, сделана из SUS 304
- Стандартная длина:  
L - 250 мм (2,2 кг)  
L - 500 мм (2,5 кг)  
L - 750 мм (2,8 кг)
- По заказу, возможно изготовление с другой длиной

**SE120A/B/C**



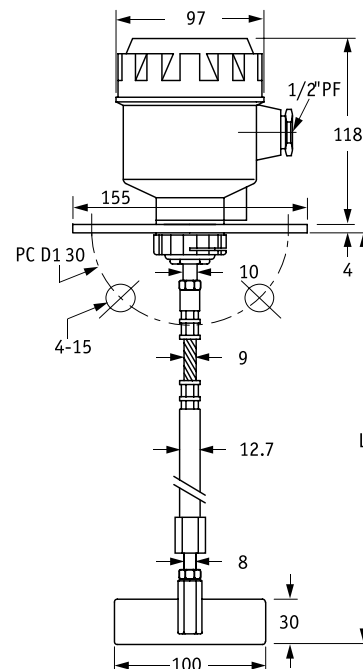
**SE130A/B/C**

**Код заказа:** SE130A/B/C

**Модель:** RP30A/B/C

ИСПОЛНЕНИЕ С РЕГУЛИРУЕМОЙ ДЛИНОЙ

- Вертикальная установка
- Температура: от -10 до +70° C
- Стандартная длина:  
L - от 450 до 650 мм (2,5 кг)  
L - от 650 до 1000 мм (2,8 кг)  
L - от 750 до 1200 мм (3,0 кг)
- По заказу, возможно изготовление с другой длиной



## ■ Спецификация

**Питание:** А - 110Vac, В - 220Vac, С - 240Vac, D - 24Vac 50/60Hz, Е - 24Vdc

**Потребление:** 3W

**Нагрузочная способность:** переключающий контакт, 5A/250Vac

**Скорость вращения:** 1 оборот/минута

**Прочность изоляции:** 1500Vac (в течении 1 минуты)

**Вращающий момент:** 0.5–1.0 kg·cm

**Подсоединение:** резьба 1"PF (трубная) или фланец

**Степень защиты / материал:** IP65 / ADC-12

**Подключение:** 1/2"PF

**Плотность материала:** 0.5g/cm<sup>2</sup> (30Lb/ft<sup>3</sup>)

**Код заказа: SE140A/B/C**

**Модель: RP40A/B/C**

ВЫСОКОТЕМПЕРАТУРНОЕ ИСПОЛНЕНИЕ

- Горизонтальная установка
- Температура: от -10 до +200° C
- Вес: 2,1 кг

**Код заказа: SE141A/B/C**

**Модель: RP11A/B/C**

ВЫСОКОТЕМПЕРАТУРНОЕ ИСПОЛНЕНИЕ  
С ЗАКРЫТЫМ ВАЛОМ

- Горизонтальная или вертикальная установка
- Температура: от -10 до +200° C
- Вся секция, от фланца до лопасти, сделана из SUS 304
- Стандартная длина:  
L - 250 мм (2,6 кг)  
L - 500 мм (2,9 кг)  
L - 750 мм (3,2 кг)
- По заказу, возможно изготовление с другой длиной

**Код заказа: SE146A/B/C**

**Модель: RP46A/B/C**

ВЫСОКОТЕМПЕРАТУРНОЕ ИСПОЛНЕНИЕ  
С РЕГУЛИРУЕМОЙ ДЛИНОЙ

- Вертикальная установка
- Температура: от -10 до +200° C
- Стандартная длина:  
L - от 450 до 650 мм (3,0 кг)  
L - от 650 до 1000 мм (3,3 кг)  
L - от 750 до 1200 мм (3,5 кг)
- По заказу, возможно изготовление с другой длиной

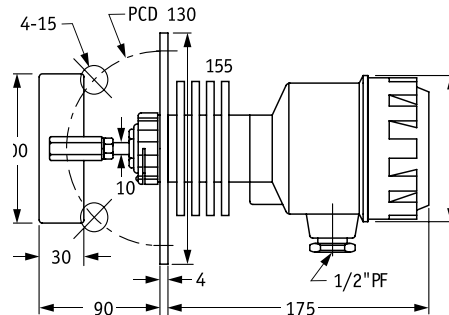
**Код заказа: SE160A/B/C**

**Модель: RP60A/B/C**

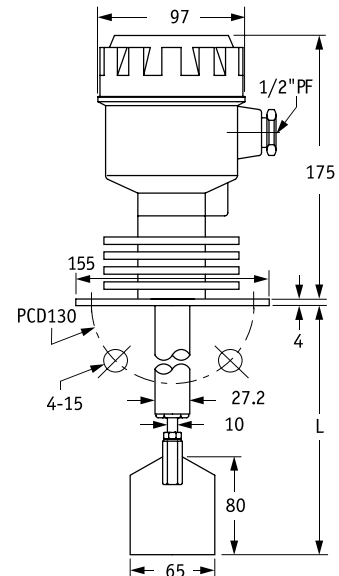
ТРОСОВОЕ ИСПОЛНЕНИЕ

- Вертикальная установка
- Температура: от -10 до +70° C
- Стандартная длина:  
L - от 450 мм (2,5 кг)  
L - от 650 мм (2,8 кг)  
L - от 750 мм (3,0 кг)
- По заказу, возможно изготовление с другой длиной

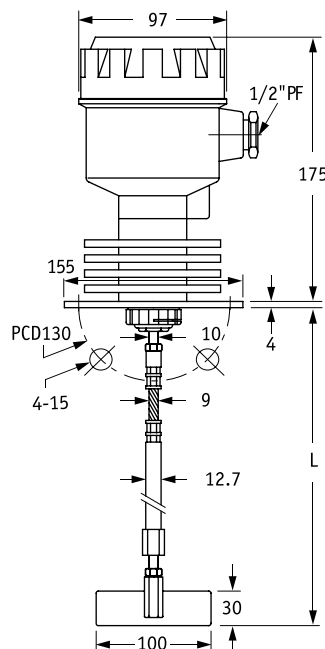
**SE140A/B/C**



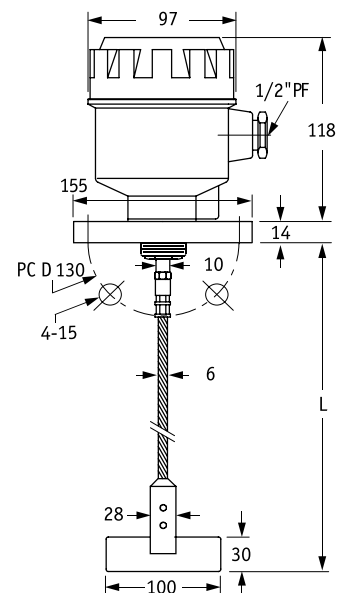
**SE141A/B/C**



**SE146A/B/C**



**SE160A/B/C**



## ■ Спецификация

**Питание:** А - 110Vac, В - 220Vac, С - 240Vac 50/60Hz, Е - 24Vdc

**Потребление:** 1.5W

**Нагрузочная способность:** 3A/250Vac

**Скорость вращения:** 1 оборот/минута

**Степень защиты / материал:** IP65 / PC

**Температура:** от -10 до +70° C

**Длина кабеля:** 30 см (возможна длина по заказу)

**Вращающий момент:** 30–100 kg-cm

**Плотность материала:** 0.3g/cm<sup>2</sup> (20Lb/ft<sup>3</sup>)

**Код заказа:** SE180A/B/C/D

**Модель:** RP80A/B/C/D

ИСПОЛНЕНИЕ С КРЕСТООБРАЗНОЙ ЛОПАСТЬЮ

- Горизонтальная установка
- Вес: 0,42 кг

**Код заказа:** SE180 CRI

**Модель:** RP80 CRI

ИСПОЛНЕНИЕ С ПРЯМОУГОЛЬНОЙ ЛОПАСТЬЮ

- Горизонтальная установка
- Вес: 0,48 кг

**Код заказа:** SE180 CRH

**Модель:** RP80 CRH

ИСПОЛНЕНИЕ С САБЛЕВИДНОЙ ЛОПАСТЬЮ

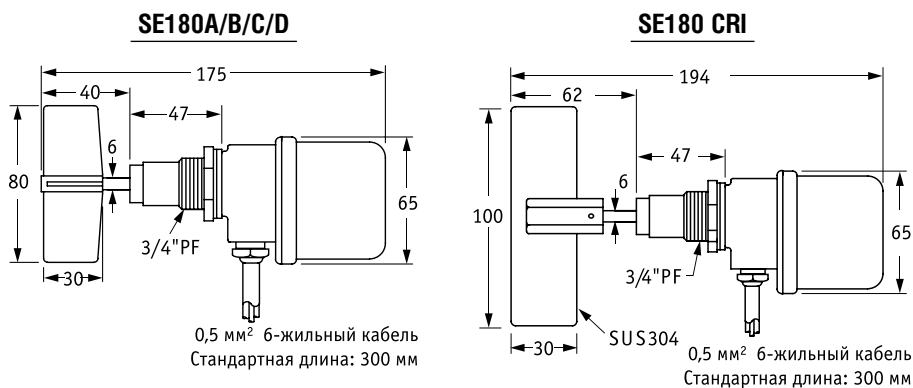
- Горизонтальная установка
- Вес: 0,42 кг

**Код заказа:** SE184 CRI

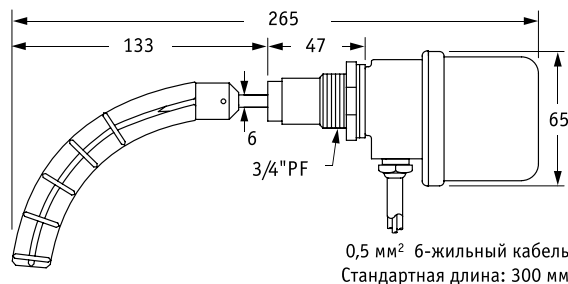
**Модель:** RP84 CRI

ВЫСОКОТЕМПЕРАТУРНОЕ ИСПОЛНЕНИЕ С ЛОПАСТЬЮ ИЗ НЕРЖАВЕЮЩЕЙ СТАЛИ

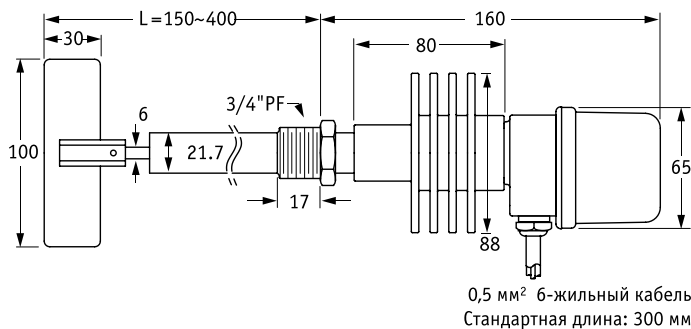
- Горизонтальная или вертикальная установка
- Температура: до +200° C (макс.)



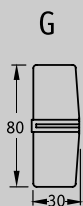
### SE180 CRH



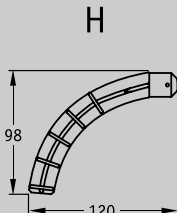
### SE184 CRI



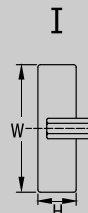
## ■ Описание лопастей



(G) Крестообразная лопасть  
Материал: PC (поликарбонат)



(H) Саблевидная лопасть  
Материал: PP (полипропилен)

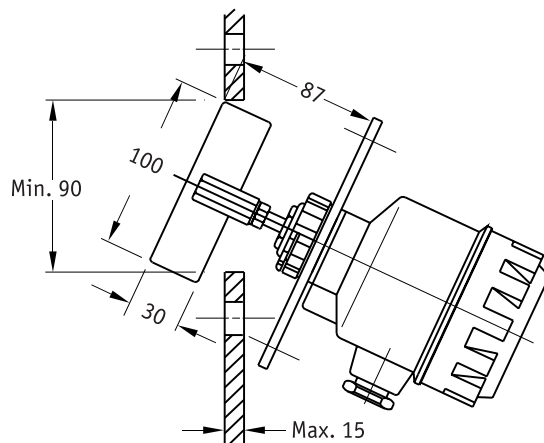
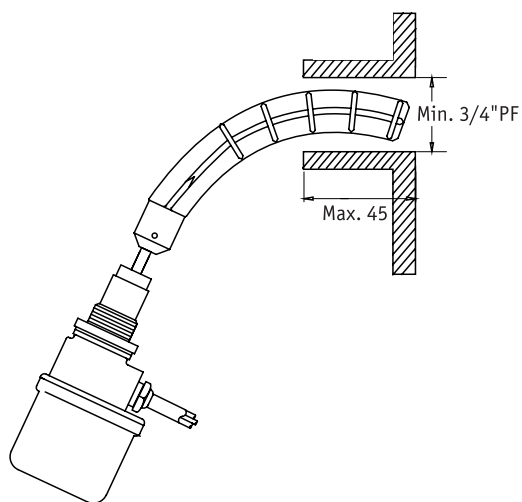


(I) 100x30 (WxH)  
Материал: SUS304 (нерж. сталь)

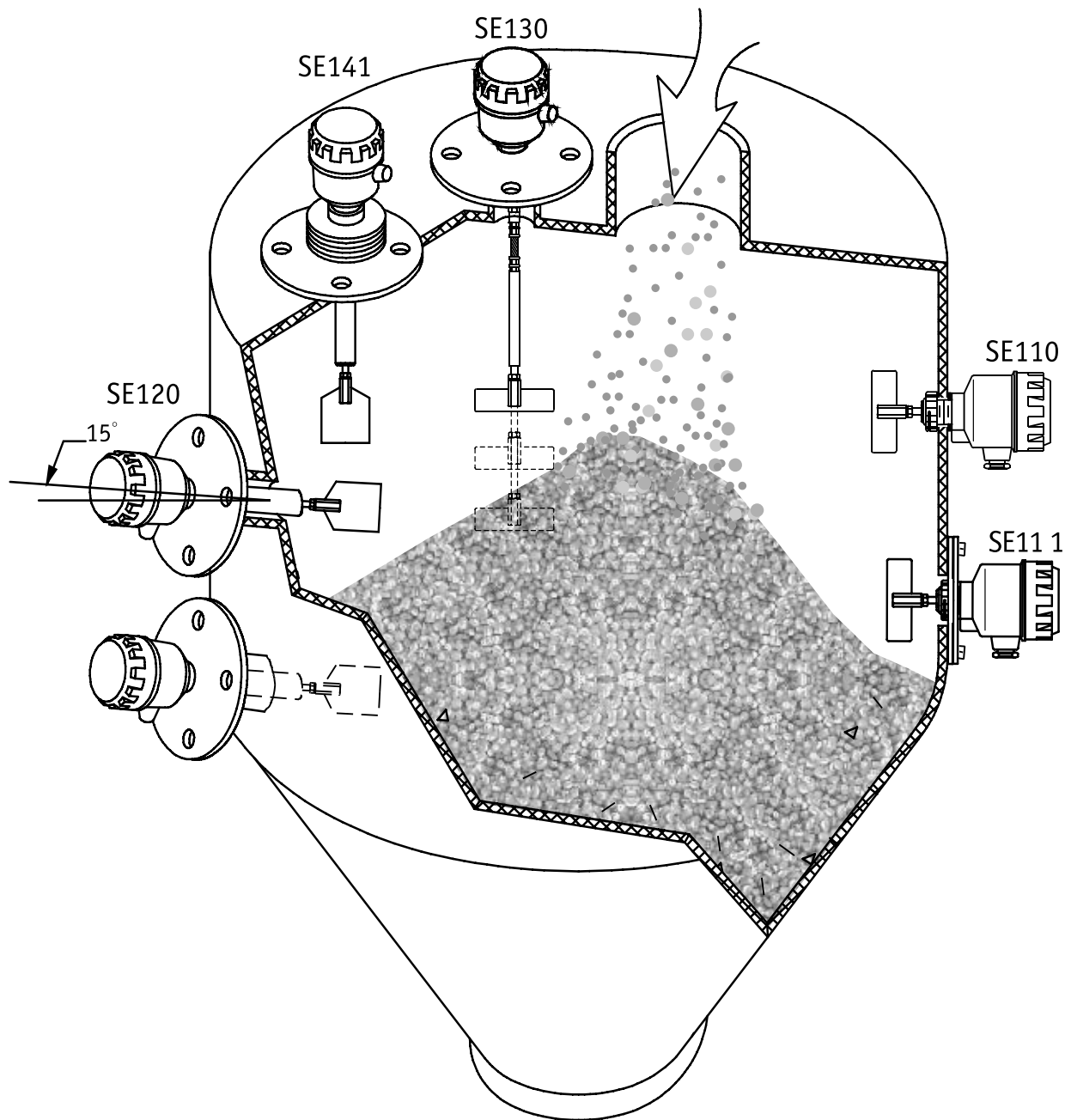
## ■ Примеры установки датчика

Если условия монтажа подразумевают возможность доступа к прибору изнутри бункера, то можно рекомендовать использование приборов с резьбовым соединением (SE110, SE180). В этом случае прибор вводится в отверстие в стенке бункера, закрепляется гайкой, после чего к валу датчика подсоединяется лопасть.

Если доступ к прибору изнутри бункера затруднен, используются датчики с фланцевым креплением или датчики с саблевидной лопастью с креплением на резьбу (смотрите рисунок).



## ■ Виды монтажа



## ■ Замечания по установке

1. При монтаже датчиков на вертикальных стенках, рекомендуется давать незначительный уклон (15-20°) относительно горизонтальной оси.
2. При температурах внутри бункера больше чем +70° С, рекомендуются к использованию датчики SE14XXX.

## ■ Информация для заказа

Код заказа SE1

### Код заказа

- |                                       |                          |
|---------------------------------------|--------------------------|
| 1 : Стандартное исполнение            | 60 : Тросовое исполнение |
| 20 : Исполнение с закрытым валом      | 8 : Миниисполнение       |
| 30 : Исполнение с регулируемой длиной |                          |
| 4 : Высокотемпературное исполнение    |                          |

### Питание

A : 110Vac B : 220Vac C : 240Vac D : 24Vac 50/60Hz E : 24Vdc

### Установка

Размер фланца или резьбы	
C : 3/4"	I : 4"
D : 1"	J : 5"
E : 1-1/2"	K : 6"
F : 2"	S : другой
G : 2-1/2"	3 : 1-1/4"
H : 3"	

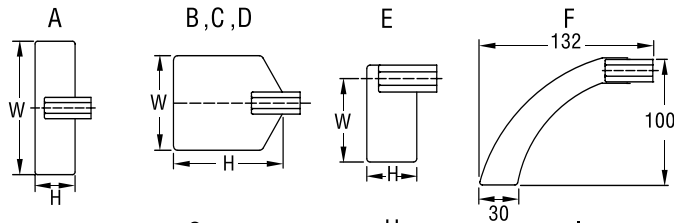
Диапазон давлений при герметизации или тип резьбы	
M : 5kg/cm <sup>2</sup>	R : PF
N : 10kg/cm <sup>2</sup>	T : BSP
O : 150 Lbs	U : NPT
P : 300 Lbs	S : другой
Q : PT	

\* Для SE110–SE160: размер подседельной резьбы составляет 1"

### Форма лопасти

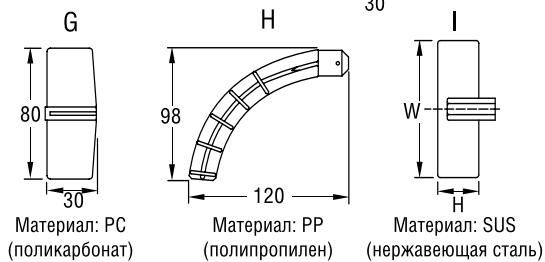
#### SE110–SE160

- A : 100x30 (WxH)  
 B : 65x80 (WxH)  
 C : 65x120 (WxH)  
 D : 80x80 (WxH)  
 E : 50x30 (WxH)  
 F : Саблевидная лопасть



#### SE180 (исполнение с минилопастями)

- G : Крестообразная лопасть  
 H : Саблевидная лопасть  
 I : 100x30 (WxH)



### Длина (мм)

- SE110–SE160 L: Расстояние от фланца до лопасти.  
 SE180 L: Длина кабеля

### Перед заказом

1. Удостоверьтесь, что выбрано верное напряжение: 24Vac, 110Vac, 220Vac или 240Vac, 50/60 Hz.
2. Удостоверьтесь, что выбрана верная установка: вертикальная или горизонтальная.
3. Удостоверьтесь, что выбрано верное значение плотности материала.