

# Таймеры ADC-0410, ADC-0411, ADC-0420, ADC-0421

## Инструкция по установке и эксплуатации

Пожалуйста, ознакомьтесь до конца с данным документом. Внимательное изучение настоящего руководства позволит Вам использовать ADC-04xx (далее - «устройство») эффективно и безопасно.

### Назначение устройства

Устройство предназначено для управления включением и выключением различных электроприборов по заданному расписанию. Основные возможности устройства:

- Возможность создания программ для каждого дня недели. 7 программ, 255 команд;
- Энергонезависимая память программ;
- Энергонезависимые часы (питание от батареи Li-Ion);
- Астрономический календарь (только для ADC-041x);
- Возможность автоматического перехода на «летнее» время;
- Точность установки времени в программах - 1 секунда (для ADC-0411, ADC-0421);
- Точность установки времени в программах - 1 минута (для ADC-0410, ADC-0420).

Таблица 1. Технические характеристики.

Допустимое напряжение питания	В	180 - 250
Частота напряжения питания	Гц	50
Потребляемая мощность, не более	Вт	3
Максимальный ток в нагрузке *) для моделей:		
ADC-04xx-15	А	15
ADC-04xx-40	А	40
ADC-04xx-60	А	60
Диапазон рабочих температур	С	-5 ... +45
Степень защиты		IP20
Относительная влажность, не более	%	80
Габаритные размеры (Д*Ш*В)	мм	95*53*66
Вес нетто, не более	г	190

\*При  $\cos\varphi = 1$ .

### Схема включения и монтаж

Таймеры предназначены для управления устройствами с питанием от стандартной электрической сети 220В 50Гц. Не допускается работа устройств в цепях, где форма сигнала отличается от синусоиды или имеет частоту отличную от 50Гц.

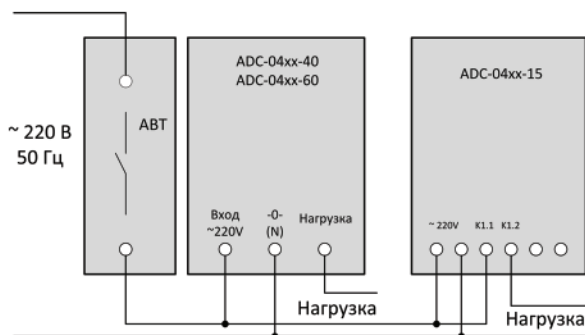


Рис. 1

Рекомендуемая схема включения приведена на рис.1. Автоматический выключатель (на схеме - АВТ) обеспечивает защиту от перегрузки. Номинальный ток автоматического выключателя не должен превышать максимальный допустимый ток в нагрузке для конкретной модели устройства (см. табл.1). Кривая отключения - «В».

Максимальное коммутируемое напряжение - 250VAC. Максимальные допустимые нагрузки приведены в табл.2.

Таблица 2. Максимальные допустимые нагрузки.

	ADC-04xx-15	ADC-04xx-40	ADC-04xx-60
Лампа накаливания (AC5b)	1500W	4000W	6000W
Лампа люминесц. компенс. (AC5a)	600W	1600W	2400W
Лампа люминесцентная (AC5a)	850W	2200W	3300W
Лампа галоген. (AC5b)	450W	1100W	1600W
Лампа энергосберегающая (AC5a)	450W	1100W	1600W
Активная нагрузка (AC1)	3000W	8000W	12000W
Электродвигатель (AC3)	600W	1600W	2400W

Сечение провода для монтажа определяется в соответствии с действующими нормативами (ПУЭ, ГОСТы и др.).

Использование проводов с сечением меньше необходимого или плохой контакт в клемме (например, из-за плохой затяжки) могут стать причиной перегрева клемм и возгорания устройства. Затяжка с большим моментом может привести к повреждению клемм.

Максимальное сечение провода для ADC-04xx-15 - 2.5 мм<sup>2</sup>. Усилие затяжки винтов клемм - 0.4 Н\*м.

Максимальное сечение провода для ADC-04xx-40/60 - 16 мм<sup>2</sup>. Усилие затяжки винтов клемм - 2.4 Н\*м.

### Работа устройства

Перед началом эксплуатации устройства необходимо выполнить основные настройки, создать точные программы и включить программы в недельный график.

Все настройки и программы сохраняются при выключении питания устройства. Также продолжается работа часов.

При подаче питания устройство сразу начинает выполнять программу, установленную для текущего дня, а нагрузка будет переведена в состояние, в котором она должна находиться во время включения в соответствии с заданными программами.

Назначение органов управления - см. табл. 3. При нажатии кнопки «Инфо» на экране будет кратковременно показана информация о последней выполненной команде (часы, минуты, секунды, команда и номер программы).

Таблица 3. Основное меню устройства

	1 - Текущее время. Часы.
	2 - Текущее время. Минуты.
	3 - Текущее время. Секунды.
	4 - Состояние нагрузки. «-» - включена, «+» - выключена.
	5 - Кнопка <b>Возвр/Инфо</b> .
	6 - Кнопка <b>Настр/«-»</b> .
	7 - Кнопка <b>Неделя/«+»</b> .
	8 - Кнопка <b>Сутки/Ввод</b> .

### Основные настройки

Меню «Основные настройки» вызывается нажатием кнопки «Настр». Параметр, подлежащий редактированию, мигает. Нажатием кнопки «+» и «-» устанавливается необходимое значение. При повторном нажатии кнопки «Ввод» происходит переход к редактированию следующего параметра. Короткое нажатие кнопки «Возвр» - возврат к предыдущим шагам. Длительное нажатие кнопки «Возвр» - выход из режима программирования. Последовательность установки параметров следующая:

**Шаг 1.** Установка текущей даты - год.

**Шаг 2.** Установка текущей даты - месяц.

**Шаг 3.** Установка текущей даты - число.

**Шаг 4.** Установка текущего времени - часы.

**Шаг 5.** Установка текущего времени - минуты.

**Шаг 6.** Разрешение автоматического перехода на летнее время.

«L» - разрешено, «n» - запрещено.

**Шаг 7.** Коррекция точности часов. Вы можете настроить поправку для увеличения точности часов устройства. Поправка (от - 9 до 10 секунд) будет производить автоматическую коррекцию хода часов на установленное количество секунд каждые сутки.

## Только для ADC-041x:

**Шаг 8.** Установка широты местности в градусах (Н) от -90 до 90. Отрицательные значения обозначают южную широту, положительные – северную.

**Шаг 9.** Установка долготы местности в градусах (d) от -180 до 180. Отрицательные значения обозначают западную долготу, положительные – восточную.

**Шаг 10.** Установка часового пояса в часах (CH) от -12 до 12.

**Шаг 11.** Установка зенита (St). Устанавливается в диапазоне от 0 до 15. Параметр позволяет сдвигать начало и окончание светового дня.

При значении 0 рассветом солнца считается начало рассвета, при 15 - полный рассвет. Для заката: 0 - полный закат, 15 - начало заката.

**Шаг 12.** Просмотр времени восхода и захода солнца на текущую дату. Нажатие кнопки «Ввод» приведет к выходу из меню «Основные настройки», нажатие кнопки «Возвр» - к возврату на Шаг 11.

## Суточные программы

Устройство позволяет создать 7 суточных программ. Каждая суточная программа состоит из набора команд, выполняющих включение или выключение нагрузки в заданные моменты времени в пределах одних суток. Недельный график позволяет указать программу, которая будет выполняться для каждого дня недели. Можно установить одну программу для нескольких (или для всех) дней недели. Каждая программа может содержать до 99 команд, но не более 255 команд суммарно для всех программ.

Для редактирования суточных программ необходимо войти в подменю выбора программ из основного меню нажатием кнопки «Сутки/Ввод». На экран будет выведен перечень программ. Программы имеют нумерацию от П1 до П7. Две цифры справа от названия программы – количество команд, имеющихся в программе в данный момент. При помощи кнопок «+» и «-» производится выбор программы. Выбранная программа мигает. Переход к редактированию выбранной программы происходит при нажатии кнопки «Ввод».

После нажатия кнопки «Ввод» на экран выводится список команд соответствующей программы. Команды отсортированы по возрастанию времени выполнения. Экран отображает две команды. Знаки «-» «-» означают, что строка программы свободна. Сообщения «П99» или «П255» означают, что уже введено максимально допустимое число команд и дальнейший ввод команд невозможен.

При помощи кнопок «+» и «-» производится выбор необходимой строки.

Для создания команды необходимо перейти на свободную строку программы и нажать кнопку «Ввод». Откроется подменю редактирования команды (см. табл.4). Для новой команды экран будет заполнен знаками «-». Будет мигать левый верхний символ (табл.4 Поле 1). В этом поле необходимо задать команду. Символ « » означает включение нагрузки, символ «\_» означает отключение нагрузки. Выберете команду и нажмите кнопку «Ввод». Начнет мигать следующее поле.

В моделях ADC-041x - это Поле 2 (табл.4). Необходимо выбрать способ задания времени. Знак «т» - ручной ввод, «г» - восход солнца, «т» - закат. В моделях ADC-042x возможен только ручной ввод времени и данное поле не редактируется.

Далее, если установлен ручной ввод, необходимо задать время выполнения команды (последовательно ввести часы, минуты и секунды для ADC-04x1). Если установлен способ «восход» или «закат», расчетное время на текущую дату задается устройством автоматически. Это время задается с точностью до минут и ежедневно корректируется.

После ввода времени нажатие кнопки «Ввод» сохранит команду. Нажатие кнопки «Возвр» - выход без сохранения.

Не допускается создавать в одной программе две команды с одинаковым временем выполнения. Сообщение «Egг» при сохранении говорит о том, что в данной программе уже существует команда с таким же временем. Необходимо установить другое время или отказаться от сохранения.

При использовании способов «восход» или «закат» следует учитывать, что время в командах будет ежедневно автоматически изменяться в соответствии с длительностью светового дня для текущей даты. Новые значения времени также не должны пересекаться со временем команд, для которых оно задано вручную.

Созданную команду всегда можно вызвать для редактирования. Необходимо выбрать команду и нажать кнопку «Ввод».

Если при редактировании в Поле1 установить значение «-» и сохранить команду, команда будет удалена.

Возможно удаление всех программ. Для этого необходимо вернуться в основное меню и нажать последовательно кнопки «Инфо» и «Ввод». Появится сообщение «СБР». Подтвердите действие нажатием «Ввод» или откажитесь нажатием «Возвр».

Таблица 4. Подменю редактирования команды

1 - Команда.
2 - Способ задания времени.
3 - Время. Часы.
4 - Время. Минуты.
5 - Время. Секунды.

## Недельный график

Необходимо задать программу для каждого дня недели. Возможно использование одной программы для нескольких дней недели, если расписание включения нагрузки в эти дни одинаковое.

Меню «Неделя» вызывается нажатием кнопки «Неделя». Меню отображает список дней недели: d1 (понедельник) - d7 (воскресенье). Для каждого дня недели указана программа, которая должна выполняться в этот день (П1-П7). Кнопки «+» и «-» позволяют перемещаться между днями недели. Нажмите кнопку «Ввод» для редактирования программы выбранного дня. Начнет мигать номер программы в выбранной строке. Кнопками «+» и «-» установите необходимый номер программы. Далее нажмите кнопку «Ввод» для сохранения нового значения или нажмите «Возвр» для отказа от сохранения.

Выход в основное меню - нажатие кнопки «Возвр».

## Безопасность

Несоблюдение требований может привести к поражению электрическим током.

## КАТЕГОРИЧЕСКИ ЗАПРЕЩАЕТСЯ:

- проводить любые работы по монтажу (демонтажу) устройства, если на устройство подано напряжение;
- подвергать устройство чрезмерным механическим усилиям, ударам;
- самостоятельно вскрывать или ремонтировать устройство;
- эксплуатировать устройство с недопустимыми значениями нагрузки, температуры и влажности;
- эксплуатировать устройство во взрывоопасных помещениях;
- эксплуатировать устройство в агрессивных средах с содержанием в воздухе паров кислот, щелочей и др.;
- допускать попадание в устройство влаги, посторонних предметов, насекомых;
- управлять прибором влажными руками;
- допускать к управлению детей.

## Гарантийные обязательства

Гарантийный срок эксплуатации устройства - 3 года.

Гарантийные обязательства прекращаются в случаях:

- наличия следов вскрытия и самостоятельного ремонта;
- наличия механических повреждений корпуса и клемм;
- наличия признаков перегрева клемм;
- наличия других признаков эксплуатации прибора в условиях, не соответствующих требованиям настоящей инструкции.

## Приложения

Приложение 1. Значения координат и часовой пояса некоторых городов Украины. Часовой пояс - UTC+2

Город	Широта	Долгота	Город	Широта	Долгота
Винница	49	28	Мариуполь	47	37
Днепропетровск	48	35	Николаев	47	32
Донецк	48	37	Одесса	46	30
Житомир	50	28	Полтава	49	34
Запорожье	48	35	Сумы	50	34
Ивано-Франковск	49	24	Ужгород	48	22
Киев	50	30	Харьков	50	36
Кировоград	48	32	Хмельницкий	49	27
Луганск	48	39	Черкассы	49	32
Луцк	50	25	Чернигов	51	31
Львов	50	24	Черновцы	48	25